

Register your product and get support at
www.philips.com/welcome

SDV6123/10



CS Příručka pro uživatele

PHILIPS

Obsah

1	Důležité informace	28
	Bezpečnost	28
	Recyklace	28

2	Vaše zařízení SDV6123	29
	Přehled	29

3	Začínáme	30
	Instalace	30

4	Nastavení zařízení SDV6123	31
	Pro příjem VHF/VKV	31
	Pro příjem UHF	31
	Nastavení digitálního tuneru s touto anténou	32

5	Nejčastější dotazy	33
----------	---------------------------	----

6	Záruka a servis	33
----------	------------------------	----

7	Vysvětlivky	34
----------	--------------------	----

1 Důležité informace

Bezpečnost

Tato příručka obsahuje důležité informace o televizní anténě pro vnitřní použití Philips. Před instalací a nastavením si ji pozorně si ji přečtěte.

- Výrobek nesmí být vystaven kapající nebo stříkající tekutině a nesmějí na něm být umístěny objekty obsahující tekutiny, například vázy.
- Pro úplné odpojení zdroje napájení by měla být síťová šňůra výrobku zcela odpojena ze zásuvky.
- Protože slouží zástrčka k vypínání přístroje, zařízení k vypínání přístroje by mělo být připraveno k použití.
- Na výrobek nepokládejte žádné zdroje otevřeného ohně, např. zapálené svíčky.
- Výrobek používejte v mírném klimatu.

Recyklace



Výrobek je navržen a vyroben z vysoce kvalitního materiálu a součástí, které je možné recyklovat.

Je-li výrobek označen tímto symbolem přeškrtnuté popelnice, znamená to, že se na něj vztahuje směrnice EU 2002/96/EC:



Nevyhazujte toto zařízení do běžného domácího odpadu. Informujte se o místních předpisech týkajících se odděleného sběru elektrických a elektronických výrobků. Správnou likvidací starého výrobku pomůžete předejít možným negativním dopadům na životní prostředí a zdraví lidí.



Jestliže je k výrobku přiloženo toto logo, znamená to, že byl zaplacen příspěvek národnímu sdružení pro obnovu a recyklaci.

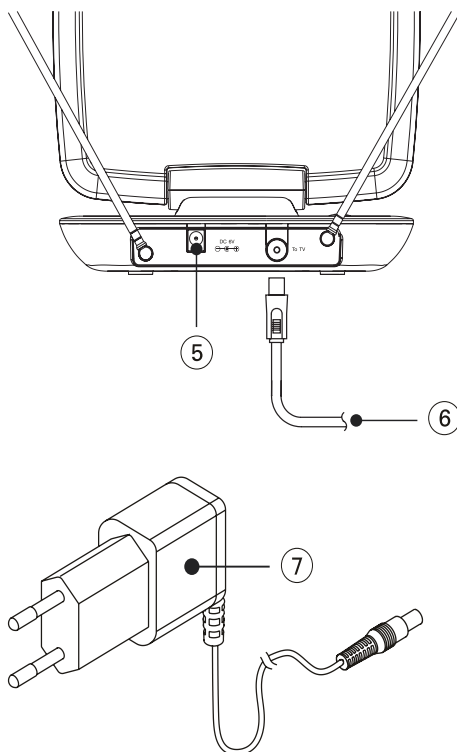
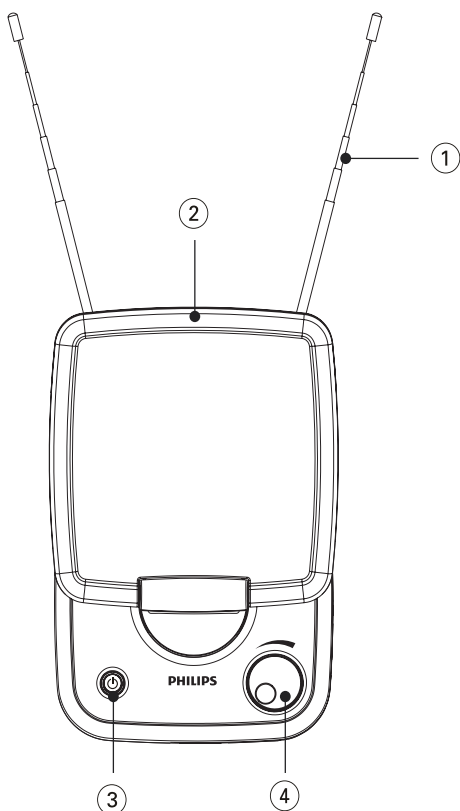
2009 © Koninklijke Philips Electronics N.V.
Všechna práva vyhrazena. Kopírování celé příručky nebo její části bez písemného souhlasu vlastníka autorských práv je zakázáno. Ochranné známky jsou majetkem Koninklijke Philips Electronics N.V. nebo jejich náležitých vlastníků.



2 Vaše zařízení SDV6123

Gratuluje k nákupu a vítáme vás mezi uživateli výrobků společnosti Philips!
Pokud chcete využít všechny výhody podpory nabízené společností Philips, zaregistrujte svůj výrobek na adrese www.philips.com/welcome.

Přehled



1	Anténa VHF
2	Anténa UHF
3	Vypínač s kontrolkou LED
4	Ovladač zesílení
5	Připojení napájení 6 V ss
6	Koaxiální kabel (pro připojení TV)
7	Napájecí adaptér 100-240 V stř/6 V ss (součástí balení)

3 Začínáme

Pro zajištění správného fungování antény si nejprve přečtěte uživatelskou příručku k televizoru. Nastavte televizor na příjem signálu z ANTÉNY, nikoli z KABELU nebo SATELITU.

Instalace

Určení síly signálu

Před instalací zvolte nejlepší umístění pro optimální příjem. Je důležité, aby ve směru od antény k vysílači nebyly žádné překážky. Pro zajištění nejlepších výsledků zajistěte, aby anténa směřovala k vysílači.



Poznámka

- Zvolte umístění blízko okna, které anténě poskytuje pohled na vysílač bez překážek.

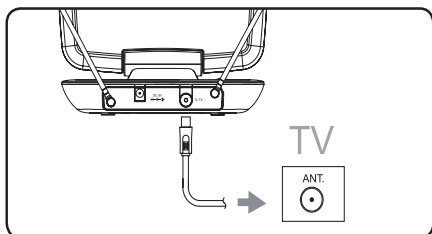


Poznámka

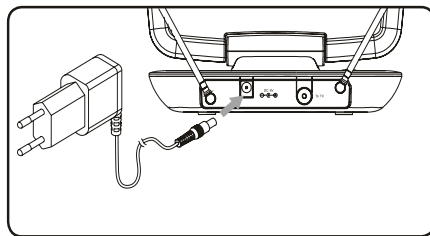
- Anténu umístěte dále od kovových povrchů, aby nedocházelo k elektrickému rušení.

Připojení k televizoru

- 1 Připojte jeden konec koaxiálního kabelu k výstupu signálu antény.
- 2 Druhý konec připojte ke vstupu televizního přijímače.



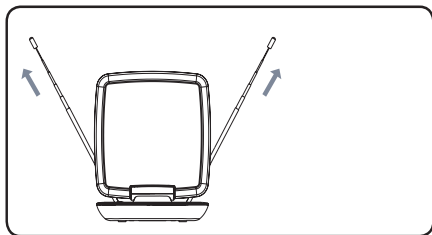
- 3 Připojte síťovou zástrčku k anténě a napájení do zásuvky 100-240 V.



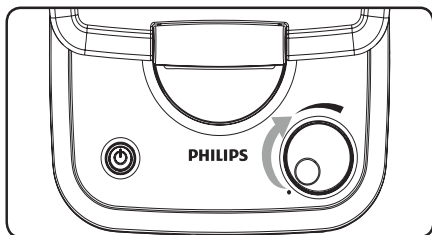
4 Nastavení zařízení SDV6123

Pro příjem VHF/VKV

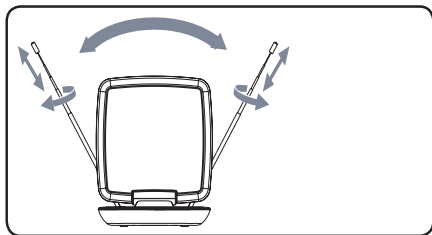
- 1 Prodlužte teleskopické dipóly na největší možnou délku.



- 2 Zesilovač zapnete otočením tlačítka ovládání zesilování do polohy max.



- 3 Nalaďte TV nebo rádio VKV na požadovaný kanál/stanici. Pohybuje dipóly různými směry nahoru a dolů, dokud se neobjeví signál.

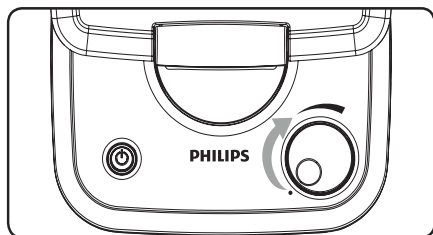


Poznámka

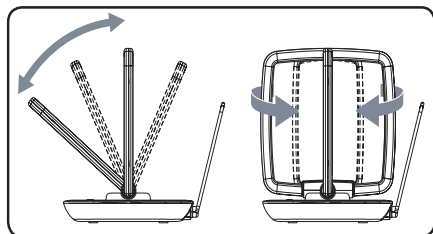
- Pro získání nejlepšího příjmu je možné otočit tlačítkem ovládání zesilování dolů.

Pro příjem UHF

- 1 Nalaďte TV na požadovaný kanál/stanici.
- 2 Zesilovač zapnete otočením tlačítka ovládání zesilování do polohy max.



- 3 Sklopte či natočte anténu UHF směrem k vysílači, dokud se neobjeví signál.



Poznámka

- Pro získání nejlepšího příjmu je možné otočit tlačítkem ovládání zesilování dolů.

Nastavení digitálního tuneru s touto anténou

Kanály, které jsou k dispozici, můžete nastavit s digitálním televizním tunerem. Tento automatický proces je součástí nastavení tuneru. Aby tuner mohl přijímat kanály, které bude možné sledovat, musí být anténa správně nastavena.

Připojení antény k televizoru může být provedeno dvěma způsoby:

- Připojte anténu k digitálnímu tuneru. Jakmile je signál dostatečně silný, lze kanál automaticky uložit do tuneru.
- Připojte anténu přímo k televizoru. Naladte analogové kanály a určete nejlepší umístění antény. Poté znovu připojte anténu k digitálnímu tuneru. Zajistěte, aby signál byl dostatečně silný, a teprve potom instalujte kanály pomocí tuneru.

5 Nejčastější dotazy

Může tato anténa fungovat pro analogové vysílání?

Ano, tato anténa může přijímat analogové televizní vysílání v pásmech UHF a VHF.

Může tato anténa přijímat digitální či HD-DVB vysílání?

Ano, tato anténa je navržena pro příjem digitálního vysílání DVB a HDTV v pásmech UHF a VHF.

Je možné napájet tuto anténu stejnosměrným proudem na lodi, v obytném voze či obytném přívěsu?

Ano, zásuvka pro napájení stejnosměrným proudem je umístěna na zadní straně antény. Zastrčte kabel/adaptér do zdroje napájení.

Kam umístit anténu, aby byl zajištěn nejlepší možný signál?

Zvolte umístění blízko okna, které anténě poskytuje pohled na vysílač bez překážek.



Poznámka

- Nejlépe je anténu umístit dále od kovových povrchů, aby nedocházelo k elektrickému rušení.

Jak poznám, jaké zesílení je třeba pro dosažení čistého obrazu?

Po prodloužení dipólů VHF na největší možnou délku zapněte zesilovač. Zesilovač zapnete do polohy max a potom zesílení podle potřeby snižujte. Někdy možná bude potřeba zesilovač nastavit na nízkou hodnotu, aby byl přijímaný obraz co nejčistší.

Mohu tuto anténu nastavit s digitálním tunerem?

Ano, tuto anténu lze nastavit s digitálním tunerem. (viz 'Nastavení digitálního tuneru s touto anténou' na straně 32)

6 Záruka a servis

Informace o záruce jsou na webové stránce: www.philips.com/welcome

Potřebujete-li technickou podporu, pošlete e-mail s číslem modelu a podrobným popisem problému na adresu: accessorysupport@philips.com

7 Vysvětlivky

A

Anténa

Zařízení jako kabel nebo drát, které převezme přijímaný signál rádiové frekvence nebo vyzářuje přenášený signál rádiové frekvence.

D

DVB (Digitální vysílání videa)

DVB je nabídka mezinárodně schválených standardů pro digitální televizi.

H

HDTV (Televize s vysokým rozlišením)

Je to systém digitálního televizního vysílání s vyšším rozlišením, než u tradičních televizních systémů (TV se standardním rozlišením nebo SDTV). HDTV je digitální vysílání; dřívější implementace používaly analogové vysílání, ale dnes jsou používány digitální televizní signály (DTV), vyžadující menší šířku pásma díky kompresi digitálního videa.

K

Koaxiální kabel

Jednoduchý měděný vodič obklopený izolační vrstvou pokrytý měděným krytem a izolačním pláštěm. Nevyvážená přenosová linka s konstantní impedancí. V audioprůmyslu se tento typ běžně používá pro nízkourovňové linkové signály ukončené v konektorech RCA.

U

UHF (Ultra vysoká frekvence)

U rádiového nebo televizního vysílání: je to frekvenční rozsah elektromagnetických vln, který je v rozmezí 300 MHz a 3 GHz (3000 MHz).

V

VHF (Velmi vysoká frekvence)

U rádiového nebo televizního vysílání: je to frekvenční rozsah elektromagnetických vln, který je v rozmezí 30 MHz a 300 MHz.

VKV (frekvenční modulace)

V rádiovém vysílání: metoda modulace, v níž je frekvence napětí nosiče proměnlivá v závislosti na frekvenci modulačního napětí.

Z

Zesilovač

Zařízení, jednofázový nebo vysokofázový okruh s více fázemi pro určitý záznam, tj. zvětšuje malé signály.

