

Vestavěné spotřebiče
Kombinované chladničky

CFBC 3130

CFBC 3150

CFBC 3180

Návod na montáž a použití


OBECNÉ INFORMACE

- 1) Přečtěte si, prosím, pozorně všechny instrukce obsažené v této příručce, neboť jsou zdrojem důležitých informací pro bezpečnou instalaci, používání a údržbu spotřebiče. Uschovejte příručku pro případ potřeby.
- 2) Po vybalení spotřebiče zkontrolujte, jestli není poškozený.

Používejte tento spotřebič pouze k účelům, ke kterým byl zkonstruován, tj. pro skladování potravin. Jakékoliv jiné použití je nevhodné a může být nebezpečné.

Výrobce nenesе žádnou zodpovědnost za škody způsobené nevhodným, nesprávným nebo nesmyslným použitím tohoto spotřebiče.

Prohlášení o shodě: Součásti tohoto spotřebiče, které mohou přijít do styku s potravinami, vyhovují požadavkům evropské normy EEC 89/109.

 Tento spotřebič vyhovuje požadavkům norem 89/336/EEC, 73/23/EEC a následným změnám.

POUŽITÍ CHLADNIČKY

Elektrické zapojení

Tato chladnička potřebuje ke svému provozu jmenovité napětí, které je uvedeno na typovém štítku uvnitř spotřebiče. Kolísání napájecího napětí by nemělo být větší, než +/- 10% jmenovité hodnoty napětí.

Před připojením spotřebiče k napájecímu napětí zkontrolujte, jestli údaje uvedené na typovém štítku spotřebiče odpovídají parametrům síťového přívodu elektrické energie. Typový štítek naleznete uvnitř spotřebiče umístěném v levé části vedle zásuvky na ovoce a zeleninu.

V případě rozdílného typu síťové zásuvky a zástrčky spotřebiče požádejte odborného technika o výměnu zásuvky za jiný vhodnější typ. Požádejte odborného technika rovněž o provedení kontroly elektroinstalace zásuvky, která musí být dostatečně dimenzovaná pro přenos výkonu požadovaného spotřebičem.

Nedoporučujeme používat rozbočovací zásuvky (rozdvójky) a/nebo prodlužovací šňůry. Zásuvka, ze které bude chladnička napájena, musí být řádně uzemněna. Tento základní bezpečnostní požadavek je nutno ověřit; v případě jakýchkoliv pochybností přivolejte odborného technika, který provede důkladnou kontrolu elektroinstalace.

Výrobce nenesе žádnou zodpovědnost za škody, které byly způsobeny neuzemněným spotřebičem.

INSTALACE

Pokud u Vámi zakoupeného modelu chladničky nejsou namontovány nožky, zašroubujte je do připravených otvorů se závitem ve spodní části chladničky. Nedotahujte přední nožky až na doraz - je žádoucí, aby se chladnička nakláněla mírně dozadu.

Tam kde je to vhodné, připevněte k zadní části chladničky rozpěry, které zajistí správnou cirkulaci vzduchu mezi chladničkou a zdí (obr. 1). Neblokujte ventilační otvory nebo mřížky ani otvory nebo mřížky používané pro rozvod tepla a zajistěte, aby za nimi zůstala mezera o šířce minimálně 5 cm.

Neinstalujte chladničku do blízkosti zdrojů tepla nebo do prostředí, kde teplota dlouhodobě klesá pod +16°C nebo překračuje +38 až +43°C.

Chcete-li chladničku nainstalovat pod skříňku kuchyňské linky, zajistěte, aby v zadní nebo horní části linky zůstala mezera o šířce nejméně 5 cm, která je potřebná pro cirkulaci vzduchu.

Nesprávná instalace může způsobit poranění osob nebo zvířat nebo poškození věcí. Za škody způsobené nesprávnou instalací spotřebiče nenese výrobce žádnou zodpovědnost.

DOPORUČENÁ TEPLOTA A HYGIENICKÁ PRAVIDLA PRO ZACHÁZENÍ S POTRAVINAMI

Správné použití chladničky, které respektuje hygienická pravidla pro zacházení s potravinami, významně zlepšuje kvalitu skladování potravin.

Teplota

Ukládejte nejchoulostivější potraviny v nejchladnějších částech chladničky, obvykle přímo nad zásuvkou pro ukládání ovoce a zeleniny. U modelů vybavených technologií BioSafe zóny se jedná přímo o prostor této zásuvky, umístěné nad zásuvkou pro zeleninu. BioSafe zóna zabezpečuje dlouhodobé uchování čerstvých potravin při teplotě 0°C až 3°C. U modelů doplněných navíc systémem Turbo Cold je stálé a rychlé ochlazování vnitřního prostoru chladničky podporováno ventilátorem, který pracuje při provozu kompresoru. Uvařené potraviny nechejte vychladnout a pak je vložte do vzduchotěsné nádoby, kterou umístěte nejlépe doprostřed chladničky.

Ovoce a zeleninu ukládejte do vyhrazených zásuvek ve spodní části chladničky.

Dodržování hygienických pravidel pro zacházení s potravinami

Před vložením potravin do chladničky odstraňte balicí materiál, ve kterém byly tyto potraviny zabaleny. Pokud čerstvé potraviny zabalíte, vydrží Vám déle a nedojde k jejich vzájemné kontaminaci. Umístěte potraviny tak, aby mohl vzduch uvnitř chladničky volně cirkulovat. Vnitřní prostory chladničky často čistěte slabým roztokem čistícího prostředku s antibakteriálními účinky.

EKOLOGICKÉ INFORMACE

Obalový materiál a zpracování odpadu

Po vybalení spotřebiče nevyhazujte balicí materiál do odpadkového koše. Roztříďte materiál podle typu (např. polystyren, kartón, atd.) a zlikvidujte jej podle místních předpisů platných pro nakládání s odpady.

Důležité:

Tento spotřebič byl vyroben bez použití freonů (CFC). Chladicí obvod obsahuje tekutinu HFC R 134a nebo izobutanový plyn R 600a. Podrobnější informace naleznete na štítku spotřebiče se sériovým číslem.

Při čištění spotřebiče používejte pouze materiály a postupy, které jsou uvedené v kapitole Čištění; jinak hrozí nebezpečí poškození spotřebiče.

Pro spotřebiče používající izobutan (R 600 a)

Izobutan je přírodní plyn, který nepoškozuje životní prostředí. Izobutan je však hořlavý. Proto musíte zajistit:

- aby při instalaci zůstaly okolo spotřebiče alespoň 3 krychlové metry vzduchu.
- aby nedošlo k ucpání nebo znečištění ventilačních otvorů spotřebiče
- aby nedošlo k poškození chladicího obvodu spotřebiče ať už uvnitř (použitím ostrých nebo špičatých předmětů) nebo z vnější strany (nesprávným čištěním jednotky kondenzátoru).

CHLADICÍ PROSTOR

Nejlepších výsledků při skladování potravin (aroma, čerstvost, složení) dosáhnete, pokud zabalíte potraviny s různým aroma do hliníkové fólie, fólie nebo do vzduchotěsně uzavřené nádoby z plastu.

Tím také zabráníte načichnutí jídel nežádoucími pachy.

Doporučujeme Vám ukládat potraviny následujícím způsobem:

Maso, ryby, atd. ukládejte na policičku přímo nad zásuvku pro ukládání ovoce a zeleniny.

Uvařené potraviny, moučníky, atd. ukládejte na horní policičky.

Mléčné výrobky ukládejte do přihrádek na vnitřní straně dvířek.

Ovoce a zeleninu zabalte do malých polyetylénových sáčků, které byly předem perforovány a uložte je do vyhrazené zásuvky.

Upozornění:

Potraviny v konzervě skladujte po otevření výhradně v nádobách z plastu.

Uspořádejte uskladněné potraviny tak, aby mezi nimi zůstaly mezery jenž umožní volnou cirkulaci chladného vzduchu.

Před vložením uvařených potravin do chladničky nechejte jídlo vychladnout.

Skladujte nápoje a jiné tekutiny v uzavřených nádobách.

VÝZNAM SYMBOLŮ

Chladnička

Prostor s nízkou teplotou v chladničce označené tímto symbolem umožňuje uskladnění zmražených potravin na krátkou dobu - cca. 1 týden.

Chladnička

Prostor s nízkou teplotou v chladničce označené tímto symbolem umožňuje uskladnění zmražených potravin na středně dlouhou dobu - cca. 1 měsíc.

Chladnička

Prostor s nízkou teplotou v chladničce označené tímto symbolem umožňuje uskladnění zmražených potravin na dlouhou dobu - cca. 3 měsíce - a je vhodný pro uskladnění zmrzliny a podobných potravin.

Chladnička - Chladnička s mrazničkou

Tento symbol znamená, že zmražené potraviny lze uchovávat dlouhou dobu při nízkých teplotách a také to, že podle pokynů uvedených v tabulce pro mražení lze zmrazovat čerstvé potraviny.

ŘÍZENÍ TEPLoty

Vnitřní teplota chladničky je ovlivněna teplotou okolí, množstvím potravin, a tím, jak často otevíráte dvířka chladničky. Po nastavení nové teploty se nemůže chlazení spustit okamžitě, neboť bylo pozastaveno.

Regulace teploty se provádí pomocí voliče termostatu, který se nachází uvnitř nebo na vnější straně chladničky. Chladnička nepracuje, pokud je termostat v poloze "0". "0" znamená vypnuto.

Doporučujeme nastavit volič termostatu do střední polohy.

Otáčením voliče termostatu ve směru hodinových ručiček se nastavuje nižší teplota.

Pokud je teplota místnosti velmi vysoká, může chladnička pracovat nepřetržitě, což může mít za následek občasnou tvorbu námrazy.

V takovém případě nastavte otočením voliče termostatu nižší teplotu.

OVLÁDACÍ PANEL CHLADNIČKY S JEDNÍM A DVĚMA KOMPRESORY (obr. 2)

Model chladničky se dvěma kompresory poznáte podle toho, že regulátor chladničky se nachází uvnitř prostoru chladničky, zatímco k regulaci prostoru mrazničky se používá ovládací panel zobrazený na obrázku 2.

Mraznička se ovládá pomocí termostatu "D".

V poloze "0" je mraznička vypnutá.

Po otočení tohoto voliče ve směru hodinových ručiček se přístroj zapne a rozsvítí se zelený indikátor "A".

Pokud otočíte volič termostatu do polohy "S" (rychlé mražení), rozsvítí se žlutý indikátor "C" a kompresor bude nepřetržitě pracovat po dobu 50 hodin. Po uplynutí 50 hodin je rychlé mražení ukončeno, což je indikováno blikáním žluté kontrolky. Nyní je nutno otočit volič termostatu do normální polohy.

Rozsvícení červené kontrolky "B" znamená, že v prostoru mrazničky není dostatečně nízká teplota. To může být způsobeno:

- tím, že spotřebič byl právě zapnutý
- dvířka zůstaly pootevřené nebo nebyly správně zavřené
- do mrazničky byly vloženy potraviny určené ke zmrazení

Po dosažení nastavené teploty červený indikátor zhasne.

Model s jedním kompresorem je vybaven pouze jedním regulátorem (bez vyobrazení)

Termostat se používá k ovládání chladničky i mrazničky.

V poloze „0“ je vypnutá chladnička i mraznička.

Po otočení tohoto voliče ve směru hodinových ručiček se přístroj zapne.

Dalším otáčením ovládacího voliče do polohy vyšších hodnot se teplota uvnitř chladničky i mrazničky snižuje. Při prvním zapnutí po instalaci nového spotřebiče nebo po odpojení spotřebiče z důvodu čištění a opravy, se doporučuje nastavení voliče na maximální hodnotu po dobu 24 hodin. Po té nastavte hodnotu chlazení do střední polohy.

Po dosažení zvolené teploty červený indikátor zhasne.

OVLÁDACÍ PANEĽ CHLADNIČKY S MRAZNIČKOU SE DVĚMA KOMPRESORY (obr. 4B a obr. 13)

Termostat "A" se používá pro ovládání mrazničky. Po otočení voliče teploty ve směru hodinových ručiček se mraznička zapne a rozsvítí se zelený indikátor "B" a červený indikátor "C". Po dosažení nastavené teploty červený indikátor "C" zhasne.

Po zapnutí vypínače rychlého mražení "F" se rozsvítí žlutý indikátor "E" (viz. obr. 4b). U modelů s ovládacím panelem zobrazeným na obrázku 13 můžete spustit super rychlé mražení otočením ovládacího prvku "A" do polohy "Super".

Volíč termostatu "H" se používá pro řízení teploty chladničky; v poloze "0" je chladnička vypnutá. Po otočení voliče "H" ve směru hodinových ručiček dojde k zapnutí chladničky a rozsvícení zeleného indikátoru "G".

OVLÁDACÍ PANEĽ CHLADNIČKY S MRAZNIČKOU S JEDNÍM KOMPRESOREM SE SYSTÉMEM PRO ZAMEZENÍ NÁMRAZY (FROST FREE) (obr. 4)

Volíč termostatu "A" se používá pro řízení teploty v mrazničce. Je-li tento ovládací prvek v poloze "0", je chladnička i mraznička vypnutá. Volíč "D" se používá pro řízení teploty v chladničce. Po otočení voliče "A" ve směru hodinových ručiček se mraznička zapne, zelený indikátor "B" se rozsvítí a červený indikátor "C" začne blikat. Tuto počáteční operaci byste měli provádět pouze při zapnutí přístroje.

Čtyři zelené indikátory "D" ukazují teplotu v mrazničce. Žlutý indikátor "E" se rozsvítí, pokud stisknete přepínač pro super rychlé mražení "F" a přidržíte jej min. 4 sekundy. Poté se spustí kompresor, který bude pracovat v nepřetržitém chodu.

Volič "H" se používá pro nastavení teploty chladničky. V poloze "0" je chladnička vypnutá. Po otočení voliče "H" ve směru hodinových ručiček dojde k zapnutí chladničky a rozsvícení zeleného indikátoru "G" (pouze tehdy, když je volič "A" v poloze jiné než "0"). Zapnutí chladničky je indikováno svítícím zeleným indikátorem "B".

Signalizace poruchy: pokud červený indikátor "C" bliká a jeden ze zelených indikátorů "D" svítí, znamená to, že došlo k výpadku napájení nebo že některé potraviny v mrazničce měly určitou dobu teplotu vyšší než 0°C. Blikající indikátor "C" můžete vypnout stisknutím tlačítka "F" na dobu min. 4 sekundy.

Nejlepších výsledků mražení a optimální ochrany potravin dosáhnete nastavením voliče tak, aby se zelený indikátor "X" rozsvítil.

OVLÁDACÍ PANEL CHLADNIČKY S MRAZNIČKOU S JEDNÍM KOMPRESOREM SE SYSTÉMEM PRO ZAMEZENÍ NÁMRAZY (FROST FREE) (obr. 13)

Volič termostatu "A" se používá pro řízení teploty v mrazničce. Je-li tento ovládací prvek v poloze "0", je chladnička i mraznička vypnutá. Volič "H" se používá pro řízení teploty v chladničce.

Po otočení voliče "A" ve směru hodinových ručiček se mraznička zapne a rozsvítí se zelený indikátor "B" a červený indikátor "C". Po dosažení nastavené teploty červený indikátor "C" zhasne.

Po otočení voliče "A" do polohy "SUPER" se rozsvítí žlutý indikátor "E" a kompresor se spustí v nepřetržitém chodu.

Volič "H" se používá k regulaci teploty chladničky. V poloze "0" je chladnička vypnutá. Po otočení voliče "H" ve směru hodinových ručiček se chladnička zapne a rozsvítí se zelený indikátor "G" (pouze tehdy, když je volič "A" v poloze jiné než "0").

OVLÁDACÍ PANEL (obr. 4, obr. 4b, obr. 13)

Pokud červený indikátor "C" svítí, znamená to, že uvnitř chladničky nebo mrazničky je příliš vysoká teplota.

Příčiny tohoto stavu:

- spotřebič byl právě zapnutý
- dvířka zůstaly otevřené nebo pootevřené
- do mrazničky byly právě vloženy čerstvé potraviny určené ke zmrazení

V mrazničce musí být neustále teplota -18°C nebo nižší.

UPOZORNĚNÍ: Mezi čísla zobrazenými na voliči termostatu (A) a mezi teplotou zobrazovanou pomocí čtyř zelených indikátorů není žádná souvislost.


OVLÁDACÍ PANEL (obr. 12)

Termostat "A" se používá pro regulaci teploty chladničky i mrazničky.

V poloze "0" je chladnička i mraznička vypnutá.

Po otočení knoflíku termostatu ve směru hodinových ručiček se spotřebič zapne a rozsvítí se zelený indikátor "B".

SKLADOVÁNÍ POTRAVIN

Symbol  znamená, že zmražené potraviny lze uchovávat dlouhou dobu a že lze zmrazovat čerstvé potraviny.

Doba uskladnění úzce souvisí s udržováním správné teploty. Jakékoliv změny teploty ovlivní dobu, po kterou mohou být potraviny skladovány.

V případě výpadku elektrického proudu za žádných okolností neotvírejte dvířka nebo víko. Kvalita zmražených potravin zůstane zachována po dobu 10-12 hodin. Pokud jde o delší dobu, zabalte potraviny do speciálního papíru a vložte je do chladničky nebo alespoň na nějaké chladné místo. V takovém případě doporučujeme do 24 hodin potraviny skonzumovat nebo je uvařit a poté znovu zmrazit.

MRAŽENÍ

Maximální účinnosti při mražení potravin dosáhnete po odstranění všech **zásuvek** s výjimkou poslední.

Chladnička s mrazničkou s ovládacím panelem (obr.2, obr.4, obr. 4b a obr. 13)

Předtím, než přistoupíte k mražení čerstvých potravin, přesuňte již zmražené potraviny v horním oddílu do nižších oddílů. Tím vytvoříte prostor pro vložení čerstvých potravin. 24 hodin před zmražením potravin proveďte následující kroky:

Ovládací panel (obr. 4 - obr. 4b)

Aktivujte rychlé mražení stisknutím tlačítka “F” na minimálně 4 sekundy. Spuštění rychlého mražení je indikováno rozsvícením žlutého indikátoru “E”. Rychlé mražení se automaticky ukončí po 50 hodinách a spotřebič se přepne do předchozího nastavení (žlutý indikátor zhasne). Pokud chcete rychlé mražení ukončit před uplynutím 50 hodin, stiskněte tlačítko “F” a podržte jej minimálně 4 sekundy.

Ovládací panel (obr. 13)

Aktivujte rychlé mražení otočením voliče “A” ve směru hodinových ručiček do polohy “Super”. Spuštění rychlého mražení je indikováno rozsvícením žlutého indikátoru “E”. Rychlé mražení se automaticky ukončí po 50 hodinách (žlutý indikátor zhasne). Obnovte předchozí nastavení spotřebiče otočením voliče “A” do naposledy zvolené polohy, která je rozdílná od polohy “SUPER”.

Ovládací panel (obr. 2) pro vestavěnou chladničku s mrazničkou se dvěma kompresory

Aktivujte rychlé mražení otočením voliče “D” ve směru hodinových ručiček do polohy “S”. Spuštění rychlého mražení je indikováno rozsvícením žlutého indikátoru “C”. Po uplynutí 50 hodin je rychlé mražení ukončeno, což je indikováno blikáním žlutého indikátoru “C”. Nyní musíte otočit volič termostatu do normální pracovní polohy.

Kombinované chladničky s mrazničkou s ovládacím panelem nebo bez ovládacího panelu (obr. 12)

24 hodin před zahájením mražení udělejte prostor pro potraviny, které se chystáte mrazit. Po spuštění mražení budete možná muset snížit hodnotu nastavenou na voliči termostatu o jedno nebo dvě čísla (v závislosti na množství potravin a okolní teplotě), aby nedošlo k nadměrnému ochlazení prostoru chladničky. Po ukončení mražení nastavte volič termostatu do normální polohy.

Vestavěný model s jedním kompresorem a ovládacím panelem (obr. 2)

Jsou platné pokyny pro kombinované spotřebiče bez ovládacího panelu. Navíc platí: nejlepší výsledků mražení dosáhnete tehdy, když cca. 6 hodin před vložením čerstvých potravin určených k zmražení otočíte termostat do polohy "S" pro rychlé mražení, jestliže je okolní teplota vyšší než 30°C.

Po 6 hodinách (když indikátor "C" bliká) otočte volič termostatu do normální pracovní polohy, která není polohou "S".

PLATNÉ PRO VŠECHNY SPOTŘEBIČE: maximální množství potravin, které může být podle evropských standardů zmrazeno, je uvedeno na štítku se sériovým číslem a specifikací.

ODMRAZOVÁNÍ

K automatickému odmrazování chladicího prostoru dochází vždy, když kompresor nepracuje.

Během těchto period odtékají kapky vody, které vznikají při rozpouštění námrazy, do příslušné nádoby umístěné nad kompresorem, který tuto vodu svým teplem odpařuje. Nepokládejte žádné potraviny ani nádoby tak, aby se dotýkaly zadního panelu.

Při odmrazování prostoru mrazničky postupujte následujícím způsobem:

- a) 24 hodin před odmrazováním nastavte volič termostatu na některé z vyšších čísel nebo aktivujte rychlé mrazení, aby došlo ke snížení teploty potravin.
- b) Zabalte zmražené potraviny do speciálního papíru k balení potravin a vložte je do chladničky nebo na chladné místo.
- c) Nastavte termostat do polohy "0" nebo, tam kde je to vhodné, vypněte zelený vypínač.
- d) Nechte dvířka otevřená.
- e) Po ukončení odmrazování vytřete vnitřek mrazničky a vraťte zpět potraviny.
- f) Obnovte předchozí nastavení chladničky a nechte spotřebič pracovat s termostatem nastaveným na některou z vysokých hodnot.

Obr. 9) Důležité: mraznička je vybavena systémem pro odvádění vody. Odvodňovací jazýček při odmrazování povytáhněte tak, aby mohla rozmrzlá voda odtéci do nádrčky.

Obr. 10) Důležité: u některých modelů je voda vzniklá odmrazováním odváděna z mrazničky pomocí trubky (uzavřené zátkou), která je připojena k odkapávání na základně. U některých modelů musíte vytáhnout misku pro odkapávání; po ukončení odmrazování je třeba vrátit misku pro odkapávání na své místo (obr. 10b).

DŮLEŽITÉ UPOZORNĚNÍ: Nezapomeňte po ukončení odmrazování vytáhnout zátku, která uzavírá trubku a vypustit zmrazenou vodu. Po vypuštění vody vraťte zátku na své místo.

Modely vybavené dávkovačem nápojů

Některé modely jsou vybavené dávkovačem nápojů, který se skládá z jednotky pro ukládání lahví a misky pro odkapávání připevněné k vnitřnímu panelu dveří.

Návod k použití

- 1) Obr. 8A - vytáhněte misku pro odkapávání "K" a pak nadzvednutím vyjměte z panelu vnitřních dveří nádobu "H".
- 2) Odstraňte dávkovač "Z" z nádoby "H". Zašroubujte dávkovač "Z" do láhve a vložte láhev do nádoby "H".
- 3) Obr. 8B - Vložte jednotku "H" do panelu vnitřních dveří a připevněte ji k příslušným podpěrám. Zajistěte připevnění jednotky k panelu vnitřních dveří zatlačením jednotky nahoru a vložením misky pro odkapávání "K". Nyní je dávkovač připraven k použití.
- 4) Chcete-li připravit chlazený nápoj, vložte okraj sklenice pod tři páčky a zatlačte směrem nahoru.
- 5) Čištění misky na odkapávání:
Vytáhněte misku pro odkapávání "K" dopředu a vyjměte ji z dávkovacího zařízení. Po vyčištění vraťte misku na své místo.

DŮLEŽITÉ UPOZORNĚNÍ:

Čištěte misku pro odkapávání (pomocí vody) častěji, jestliže si často připravujete sladké nápoje.

ČIŠTĚNÍ

Aby nedocházelo ke vzniku nepříjemných pachů, doporučujeme vnitřek spotřebiče pravidelně čistit, nejméně dvakrát až třikrát ročně.

- a) Před zahájením jakéhokoliv čištění nebo údržby odpojte spotřebič od napájecího napětí vytažením zástrčky napájecí šňůry ze síťové zásuvky (nestačí nastavit volič termostatu do polohy "0").
- b) Vyjměte z chladničky všechny potraviny a kostky ledu.
- c) Počkejte, dokud se z výparníku nerozpustí námraza.
- d) Vyčistěte vnitřek chladničky vlažnou vodou, ve které byla rozpuštěna jedna nebo dvě lžičce jedlé sody (bikarbonát sodný), opláchněte jej a vysušte.
DŮLEŽITÉ: nepoužívejte čisticí prostředky, čisticí prostředky s brusným účinkem nebo mýdla.
- e) Před vložením potravin zpět do mrazničky spotřebič zapněte.
- f) Pomocí vhodného nástroje občas vyčistěte vypouštěcí hubici (obr. 5). Tento nástroj pak můžete nechat vložený do vypouštěcí hubice.

Pokud nebudete spotřebič delší dobu používat, důkladně jej vyčistěte, vytáhněte zástrčku ze zásuvky a nechte pootevřené dvířka.

SERVIS

V případě potřeby servisního zásahu se obraťte výhradně na servisní středisko doporučené výrobcem a vyžadujte použití originálních náhradních dílů. Jinak může být nežádoucím způsobem ovlivněna bezpečnost spotřebiče. Seznam servisních partnerů naleznete na www.candy-hoover.cz.

Pokud chladnička vůbec nefunguje nebo nefunguje správně, proveďte předtím, než zavoláte do servisního střediska, následující kontroly:

- 1) Je v zásuvce, ke které je chladnička připojena, napětí? Vyzkoušejte to pomocí lampy.
- 2) Je zástrčka napájecí šňůry zapojena do zásuvky? Pokud tomu tak není, zapojte zástrčku do zásuvky.
- 3) Není termostat v poloze "0"? Pokud ano, otočte jej do polohy 3.
- 4) Není na výparníku příliš mnoho námrazy (více než 4 až 5 mm)? Pokud ano, proveďte odmrazení (viz. kapitola "Odmrazování").
- 5) Zkontrolujte, jestli nebyly potraviny vloženy do chladničky tak, že překáží volné cirkulaci vzduchu.
- 6) Může kolem kondenzátoru v zadní části chladničky volně cirkulovat vzduch? Pokud není volná cirkulace vzduchu umožněna, posuňte chladničku dále ode zdi.

Pokud nastane v záruční době nebo mimo záruční dobu jakýkoliv problém, kontaktujte prosím autorizované servisní středisko. Připravte si, prosím, informace o typu chladničky, které najdete na typovém štítku uvnitř chladničky (nebo na záručním listu). Poskytnutím těchto informací přispějete k rychlejšímu a kvalitnějšímu vyřízení Vašeho požadavku. Důležité: Teplejší vzduch okolo mrazničky je známkou toho, že spotřebič funguje správně.

OBRÁCENÍ SMĚRU OTEVÍRÁNÍ DVÍŘEK (pouze u některých modelů -viz. obr. 3)

Jestliže chcete změnit směr otevírání dvířek, obraťte se na servisní středisko, které tuto operaci provede (jedná se o placenou službu).

- 1) Nakloňte chladničku pod úhlem 45°, aby bylo možno ve spodní části chladničky odmontovat spodní dveřní závěs.
- 2) Pokud je chladnička opatřena podstavcem, odmontujte jej.
- 3) Odmontujte spodní dveřní závěs (a příslušné podložky) uvolněním šroubků A podle obrázku.
- 4) Odstraňte spodní dvířka.
- 5) Odmontujte prostřední dveřní závěs (a příslušné podložky) uvolněním šroubků B podle obrázku. U modelů s velkými horními dvířky (obr. 7d - vnitřek horní části horních dvířek) nejprve otevřete horní dvířka a odstraňte uzávěr M a plastovou vložku L a teprve pak odstraňte šroubky jenž drží prostřední dveřní závěs (mezi dvířky chladničky a mrazničky). Při obrácení dvířek musí být dvířka neustále podporována.
- 6) Odstraňte horní dvířka. Odšroubujte z pravého spodního dveřního závěsu šroubek N (obr. 7e - spodní část spotřebiče s odstraněným spodním krytem). Vyjměte z igelitového sáčku levý spodní dveřní kloub a připevněte jej ke spodní části spotřebiče pomocí šroubku, který jste odšroubovali z pravého spodního dveřního závěsu.
- 7) Odstraňte obalovou fólii, která pokrývá levý horní dveřní závěs.
- 8) Odšroubujte z pravého horního závěsu otočný čep C a namontujte jej na levou stranu. U modelů s velkými horními dvířky (obr. 7c - vnitřek horní části horních dvířek) odstraňte uzávěry F-G, čep D a pravý horní dveřní závěs a vytáhněte šroubek. Vyjměte z igelitového sáčku levý horní dveřní závěs (H) a připevněte jej pomocí vyjmutého šroubku. Připevněte čep D s podložkou k levému hornímu dveřnímu závěsu. Po přemístění dveřního závěsu na levou stranu musíte změnit 10 plastovou vložku (L), která slouží k zakrytí mechanismu. Dále musíte prolomit membránu uzávěru G tak, aby zapadla na své místo.

- 9) Přimontujte dvířka výše popsaným způsobem, ale v opačném pořadí (6 - 5 - 4 - 3 - 2); nezapomeňte vložit mezi dvířka a dveřní závěs rozpěrné podložky.
- 10) Přesuňte vertikální rukojeti (pokud byly dodány) z levé strany na pravou a připevněte je pomocí příslušných šroubků. Pokud používáte rukojeti označené "M", přesuňte je diagonálně zleva doprava. Odstraňte z levé rukojeti lepicí štítek, vyhledejte mezi příslušenstvím nový štítek, odstraňte ochranný proužek a přilepte jej na pravou rukojeť.
- 11) Postavte spotřebič zpět do vertikální polohy.

DŮLEŽITÉ UPOZORNĚNÍ: Správnou polohu dvířek nastavte pomocí prostředního dveřního závěsu.

OBRÁCENÍ SMĚRU OTEVÍRÁNÍ DVÍŘEK (pouze u některých modelů -viz. obr. 7)

Jestliže chcete změnit směr otevírání dvířek, obraťte se na autorizované servisní středisko. (Jedná se o placenou službu).

U modelů se spodním dveřním závěsem na levé i pravé straně:

- 1) Nakloňte chladničku pod úhlem 45°.
- 2) Odstraňte šroubky (A), které drží středový dveřní závěs. U modelů s velkými horními dvířky (obr. 7d - vnitřek horní části horních dvířek) nejprve otevřete horní dvířka a odstraňte uzávěr M a plastovou vložku L a teprve pak odstraňte šroubky jenž drží prostřední dveřní závěs (mezi dvířky chladničky a mrazničky). Při obrácení dvířek musí být dvířka neustále podporována.
- 3) Odstraňte horní dvířka. Odšroubujte z pravého spodního dveřního závěsu šroubek N (obr. 7e - spodní část spotřebiče s odstraněným spodním krytem). Vyjměte z igelitového sáčku levý spodní dveřní kloub a připevněte jej ke spodní části spotřebiče pomocí šroubku, který jste odšroubovali z pravého spodního dveřního závěsu.
- 4) Odstraňte středový dveřní závěs.
- 5) Odstraňte spodní dvířka.
- 6) Odstraňte z panelu a podstavce plastovou membránu, která zakrývá levý horní dveřní závěs a levý dolní dveřní závěs.
- 7) Odstraňte z pravého dolního dveřního závěsu čep (B) a namontujte jej na levou stranu.
- 8) Odstraňte z pravého horního dveřního závěsu čep (C) a namontujte jej na levou stranu. U modelů s velkými horními dvířky (obr. 7c - vnitřek horní části horních dvířek) odstraňte uzávěry F-G, čep D a pravý horní dveřní závěs a vytáhněte šroubek. Vyjměte z igelitového sáčku levý horní dveřní závěs (H) a připevněte jej pomocí vyjmutého šroubku. Připevněte čep D s podložkou k levému hornímu dveřnímu závěsu. Po přemístění dveřního závěsu na levou stranu musíte upravit plastovou záslepku (L), která slouží k zakrytí mechanismu. Dále musíte prolomit záslepku uzávěru G tak, aby zapadla na své místo.
- 9) Přimontujte dvířka výše popsaným způsobem, ale v opačném pořadí (5 - 4 - 3 - 2); nezapomeňte vložit rozpěrné podložky (jestliže jsou k dispozici).
- 10) Přesuňte vertikální rukojeti (pokud byly dodány) z levé strany na pravou a připevněte je pomocí příslušných šroubků. Pokud používáte rukojeti označené "M", přesuňte je diagonálně zleva doprava. Odstraňte z levé rukojeti lepicí štítek, vyhledejte mezi příslušenstvím nový štítek, odstraňte ochranný proužek a přilepte jej na pravou rukojeť.
- 11) Postavte spotřebič zpět do vertikální polohy.

POSTUP PŘI MONTÁŽI PANELU DO CHLADNIČKY S OBJEMEM 370 L - 410 L

Rozměry zásuvného panelu (viz. obr. 11)

370 L	Výška [mm]	Šířka [mm]	Tloušťka [mm]
dvířka chladničky	709	588	max. 3
dvířka mrazničky	976	588	max. 3

410 L

dvířka chladničky 709 588 max. 3

dvířka mrazničky 1134 588 max. 3

Potřebné nástroje: Křížový šroubovák.

Postup:

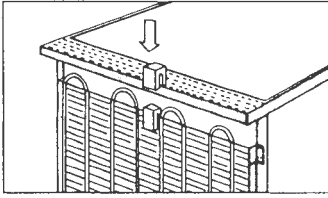
- Odstraňte z dvířek mrazničky rám odšroubováním šroubků na pravé straně dvířek.
- Uvolněte horní a dolní šroubky.
- Vložte panel do příslušného otvoru v rámu.
- Připevněte rám dotažením šroubků a utáhněte horní a dolní šroubky.

U dvířek většího typu postupujte stejným způsobem.

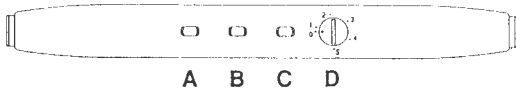
POKUD NESVÍTÍ V PROSTORU CHLADNIČKY SVĚTLO, POSTUPOJTE NÁSLEDUJÍCÍM ZPŮSOBEM:

- Odpojte chladničku od napájecího napětí.
- Odstraňte ochranný kryt jeho vysunutím z úchytných bodů (u modelů se stropním světlem táhněte dopředu a dolů; u modelů s bočním světlem zatlačte na spodní stranu a posuňte kryt nahoru).
- Odšroubujte žárovku a vyměňte ji za novou podobného typu.
- Namontujte kryt a připojte chladničku k napájecímu napětí.

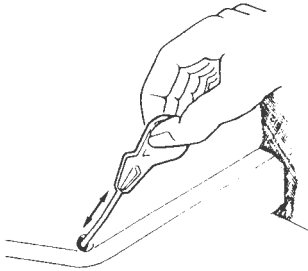
Obr. 1



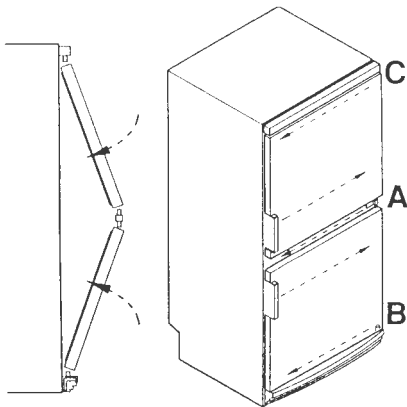
Obr. 2



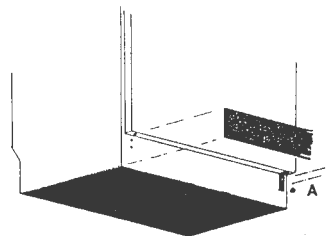
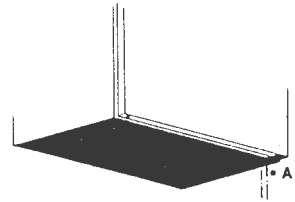
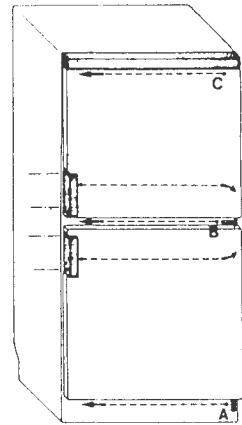
Obr. 5



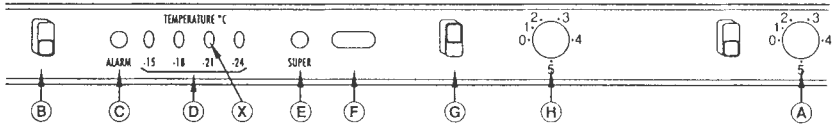
Obr. 7



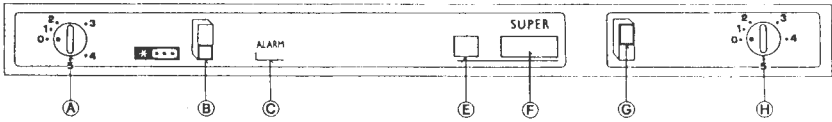
Obr. 3



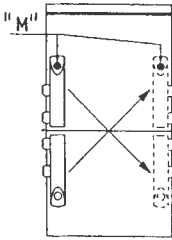
Obr. 4



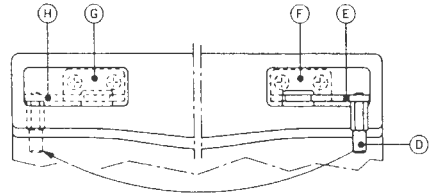
Obr. 4b



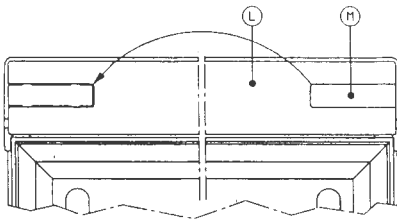
Obr. 7b



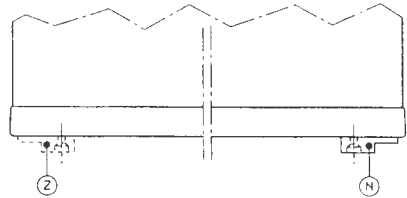
Obr. 7c

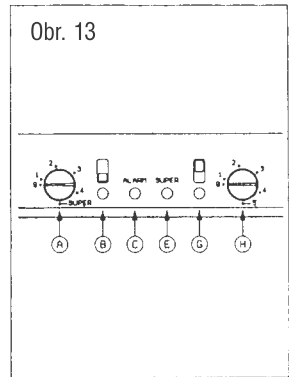
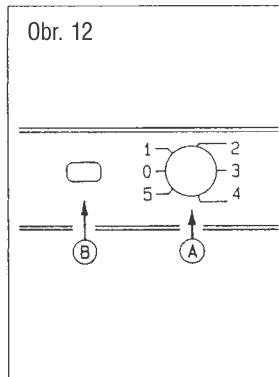
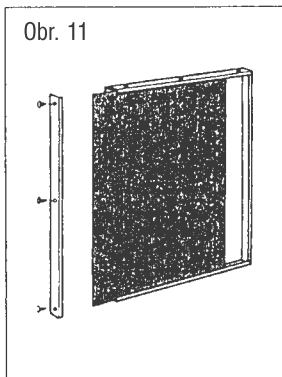
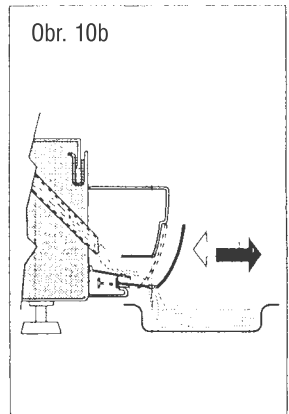
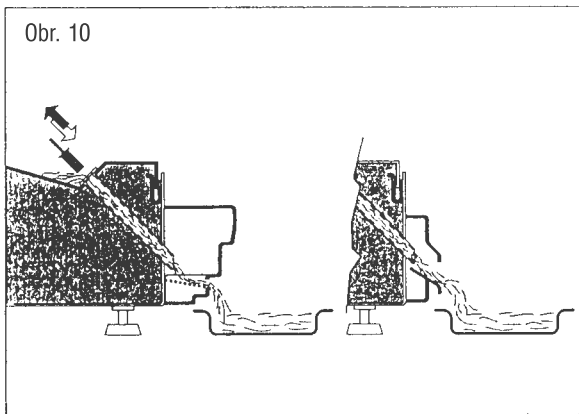
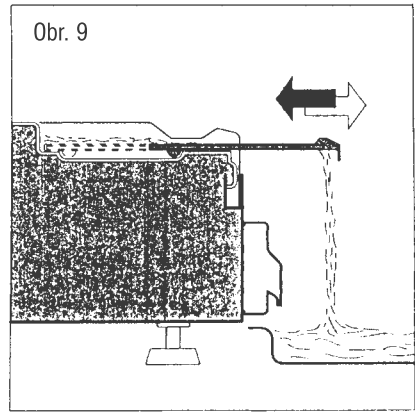
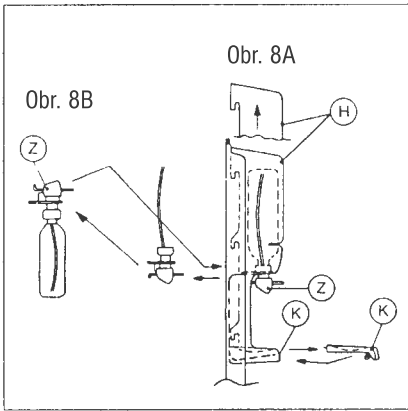


Obr. 7d

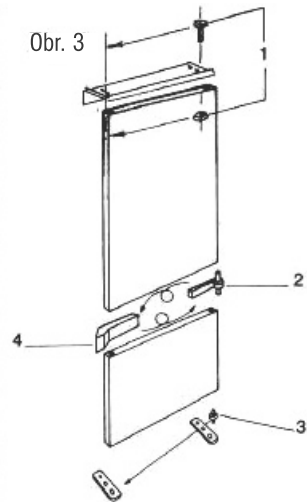
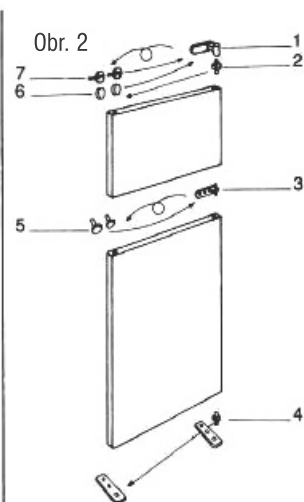
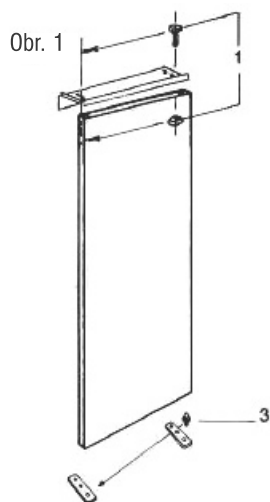


Obr. 7e

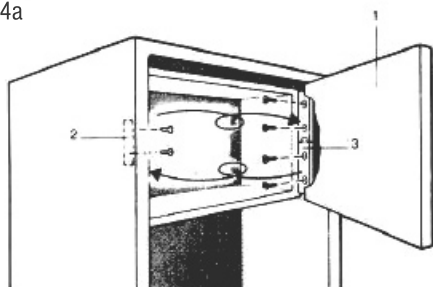




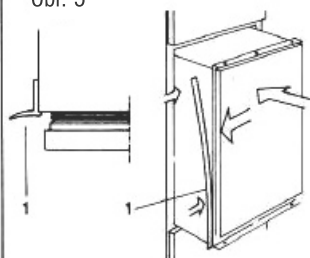
INSTALACE



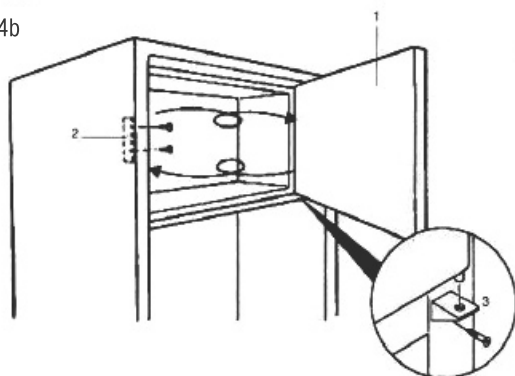
Obr. 4a



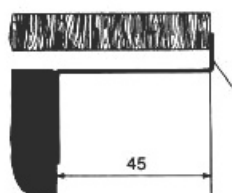
Obr. 5



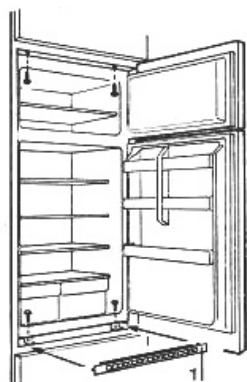
Obr. 4b



Obr. 6



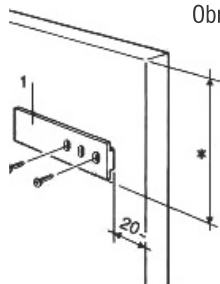
Obr. 7



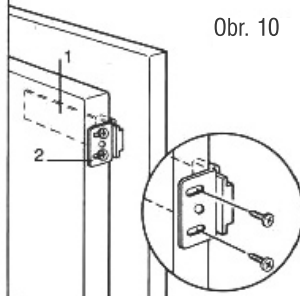
Obr. 8



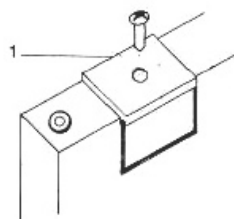
Obr. 9



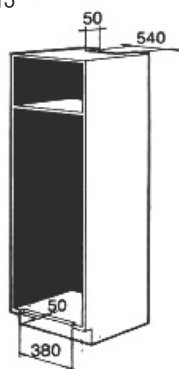
Obr. 10



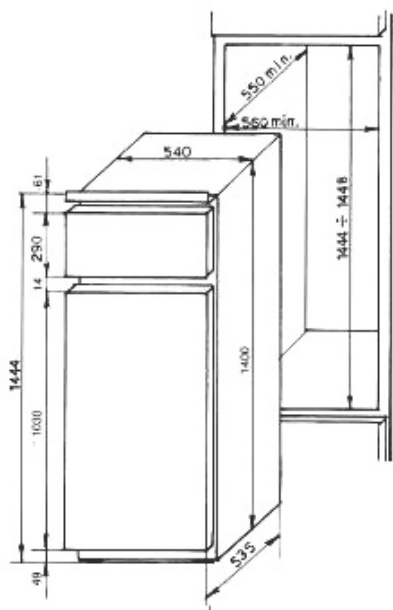
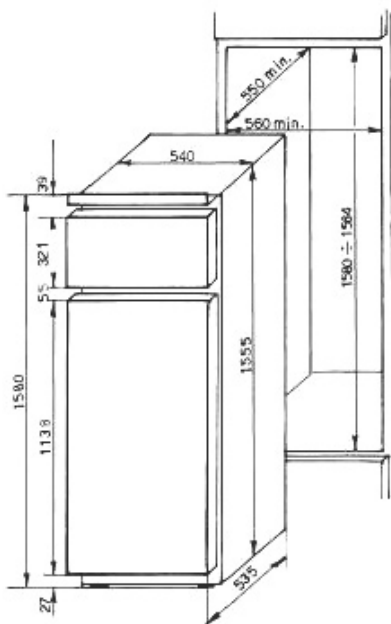
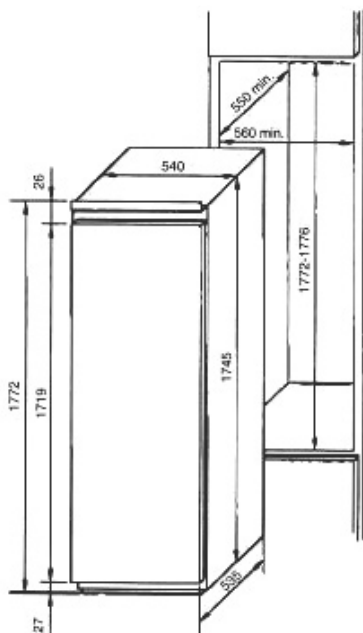
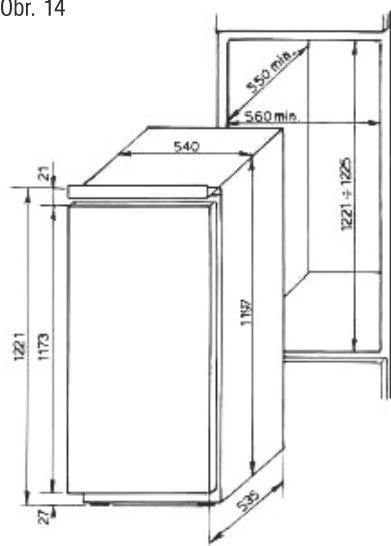
Obr. 11



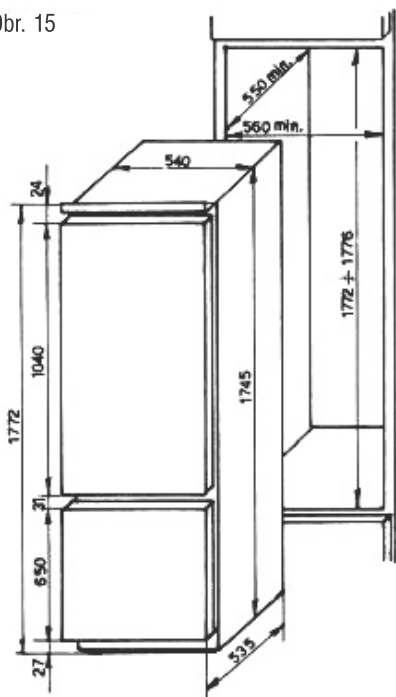
Obr. 13



Obr. 14



Obr. 15



POKYNY K VESTAVĚNÍ CHLADNIČKY MODELY PRO VESTAVBU POD PRACOVNÍ DESKU

ZMĚNA SMĚRU OTEVÍRÁNÍ DVÍŘEK

U tohoto spotřebiče je možná změna směru otevírání dveří. Postupujte podle kroků uvedených níže:

JEDNODVEŘOVÁ

OTOČENÍ DVEŘÍ (obr. 1)

- Vyjměte kolík závěsu 1 a matici závěsu z horní lišty.
- Sundejte dvířka.
- Vyjměte podpěrný kolík 3 (a příslušné podložky) ze spodního pravého závěsu a nasadte do spodního levého závěsu.

OTOČENÍ DVÍŘEK PROSTORU NÍZKÉ TEPLoty (OBR. 4)

Při modelech s mrazícím prostorem postupujte u výměny směru otevírání dvířek následovně:

(obr.4a):

- Otevřete dvířka 1 do úhlu přibližně 90°.
- Demontujte doraz 2.
- Demontujte závěs 3 společně s dvířky 1.
- Otočte tři položky o 180° a upevněte všechno v obráceném pořadí.

(obr.4b):

- Otevřete dvířka do úhlu 90 stupňů.
- Demontujte držák 2.
- Demontujte spodní závěs 3.
- Otočte dvířka (1) o 180 stupňů a upevněte držák (2) na protilehlou stranu.

Dvoudveřová chladnička (obr. 2):

- Demontujte horní závěs 1 a spojovací kolík 2 (a příslušné podložky).
- Sundejte horní dvířka.
- Demontujte středový závěs 3 (a příslušné podložky).
- Sundejte spodní dvířka.
- Demontujte kolík 4 (a příslušné podložky) ze spodního závěsu a upevněte na spodní levý závěs.
- Vyměňte šrouby 7, krytky šroubů 6 a krytky otvorů 5 na spotřebiči.
- Při modelech vybavených postrannou rukojetí, namísto krytek otvorů 5, vyměňte krytky rukojetí (obr. 3), které pasují na rukojeť.

Kombinace (obr. 3):

- Demontujte kolík závěsu 1 a matici závěsu z horní lišty.
- Sundejte horní dvířka.
- Demontujte středový závěs 2 (a příslušné podložky).
- Sundejte spodní dvířka.
- Vyjměte kolík 3 (a příslušné podložky) ze spodního pravého závěsu a nasadte je do spodního levého závěsu.
- Otočte kryt rukojeti 4, nasadte na rukojeť dvířek.

VESTAVĚNÍ SPOTŘEBIČE DO SKŘÍŇĚ

Dvoudveřové a kombinované

Rozměry pro vestavbu jsou na obrázku 14/15.

Při vestavbě spotřebiče postupujte následovně:

- Nasaďte těsnění 1 (součást dodávky spotřebiče) na stranu oproti závěsům (obr. 5).
- Zasuňte spotřebič do skříně stranou bez závěsů k stěně skříně a zatlačte dozadu se zachováním vzdálenosti 45 mm mezi spotřebičem a přední hranou skříňky (obr. 6).
- Upevněte spotřebič v horní a spodní části dodanými šrouby a nacvakněte větrací mřížku do její pozice (obr. 7).

Pro modely s postranními upevňovacími svorkami postupujte následovně (obr. 8):

- Středový závěs - uvolněte šroub závěsu 1 a nastavte svorku 3 na skříňku.
- Druhá strana středového závěsu - sundejte kryt svorky 2 a nastavte svorku na skříňku.
- Zašroubujte svorky pomocí šroubů z dodaného balení a dotáhněte šrouby, které jste uvolnily předtím.
- Nasaďte kryt držáků.

SPOJENÍ DVÍŘEK SPOTŘEBIČE S DVÍŘKY NÁBYTKOVÉ SKŘÍŇKY

Spotřebič je vybaven zařízením ke spojení dvířek s dvířky spotřebiče (s posuvem). Posuvy namontujte následovně:

- (Obr. 9) Upevněte posuv 1 na dvířka skříňky v požadované výšce a přibližně 20 mm od boční strany dvířek.
- (Obr. 10) Otevřete skříňku a dvířka chladničky a upevněte spojovací kus 2 na posuv 1.
- Srovnejte spojovací kus 2 s dvířky chladničky.
- Naznačte si body pro vrtání a vyvrtejte otvory o průměru 2,5.
- Otvory v spojovacích kusech 2 umožňují snadné nastavení.
- Doporučujeme, abyste posuvy upevnili na dvířka spotřebiče s ohledem s rukojetí dvířek skříňky.

Modely s extra rukojetí pro otevření dvířek postupujte následovně (obr. 11):

- Nasaďte rukojeť 1 na dvířka, poté vyvrtejte otvor podle otvoru na rukojeti.
- Zašroubujte rukojeť pomocí šroubu z dodaného příslušenství.

DOPORUČENÍ K SPRÁVNÉ OBSLUZE

Pro dosažení maximální účinnosti spotřebiče je důležité zabezpečit dostatečné větrání systému, pro ochlazení kondenzátoru v zadní části spotřebiče.

DVOUDVEŘOVÉ, KOMBINOVANÉ A JEDNODVEŘOVÉ CHLADNIČKY

Za účelem chlazení musíte udělat otvor ve spodní části pro vstup vzduchu (obr. 13).

Pro výstup vzduchu musí být skříňka vybavena otvorem v horní části, který není blokován. Pokud je skříňka nábytku blízko stropu, mezi nábytkem a stropem musí být otvor (obr. 13).

Spotřebič neinstalujte na místa, kde je teplota po dlouhou dobu pod +16°C nebo nad +32°C.



Tento spotřebič je označen v souladu s evropskou směrnicí 2002/96/EC o likvidaci starých elektrických a elektronických spotřebičů (WEEE).

Zajištěním správní likvidace tohoto spotřebiče pomůžete zabránit možnému negativnímu dopadu na životní prostředí a lidské zdraví, které může být ohrožené v případě nesprávné likvidace tohoto spotřebiče.

Symbol na spotřebiči znamená, že tento produkt nemůže být likvidován jako domovní odpad. Musí být likvidován na místě pro recyklaci elektrických a elektronických spotřebičů.

Likvidace se musí provádět v souladu s místními předpisy o likvidaci

odpadu.

Pro získání informací o likvidaci a recyklaci tohoto spotřebiče se prosím obraťte na společnost Elektrowin a.s. tel. 241 091 843 nebo www.elektrowin.cz, kde naleznete i seznam míst zpětného odběru.

Výrobce neodpovídá za případné nepřesnosti způsobené tiskovými chybami. Vyhrazuje si právo provést na výrobcích změny, které považuje za potřebné nebo užitečné a zájmu používání, bez ohrožení jejich funkčních charakteristik a bezpečnosti.