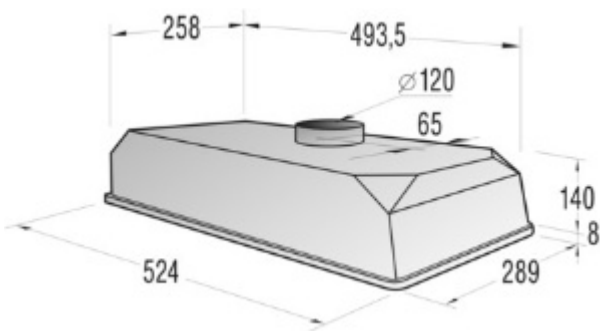


## Odsavač par - vestavný DL610SR



Lakovaný plech

Barva pláště: Šedá  
Typ konstrukce: Vestavný odsavač par  
Způsob odvodu par: Odtah nebo recirkulace  
Ovládání: Mechanické ovládání  
Standardní osvětlení (žárovka): 2 × 40 W max  
Počet stupňů výkonu: 3  
Počet motorů: 2  
Průměr odtahu: 12 cm  
Ovládání: Ovládání vypínačem

### Dodatečná výbava

Omyvatelný tukový filtr  
Uhlíkový filtr: 646780  
Kovový filtr: 507644

### Technické parametry

Průměr odtahu: 12 cm  
Vzdálenost od spodního okraje do vrchu turbíny: 13,9 cm  
Výkon motoru: 240 W max  
Maximální výkon při odtahu: 297 m<sup>3</sup>/h  
Úroveň hluku: 69 dB(A)  
Rozměry výrobku (šxv): 52,4 × 28,9 cm  
Šířka: 524 mm  
Výška výrobku bez komínu: 14,8 cm  
Rozměry zabaleného spotřebiče (šxvxh): 20 × 34,5 × 59 cm  
Brutto váha: 6,4 kg  
EAN kód: 3838942174667