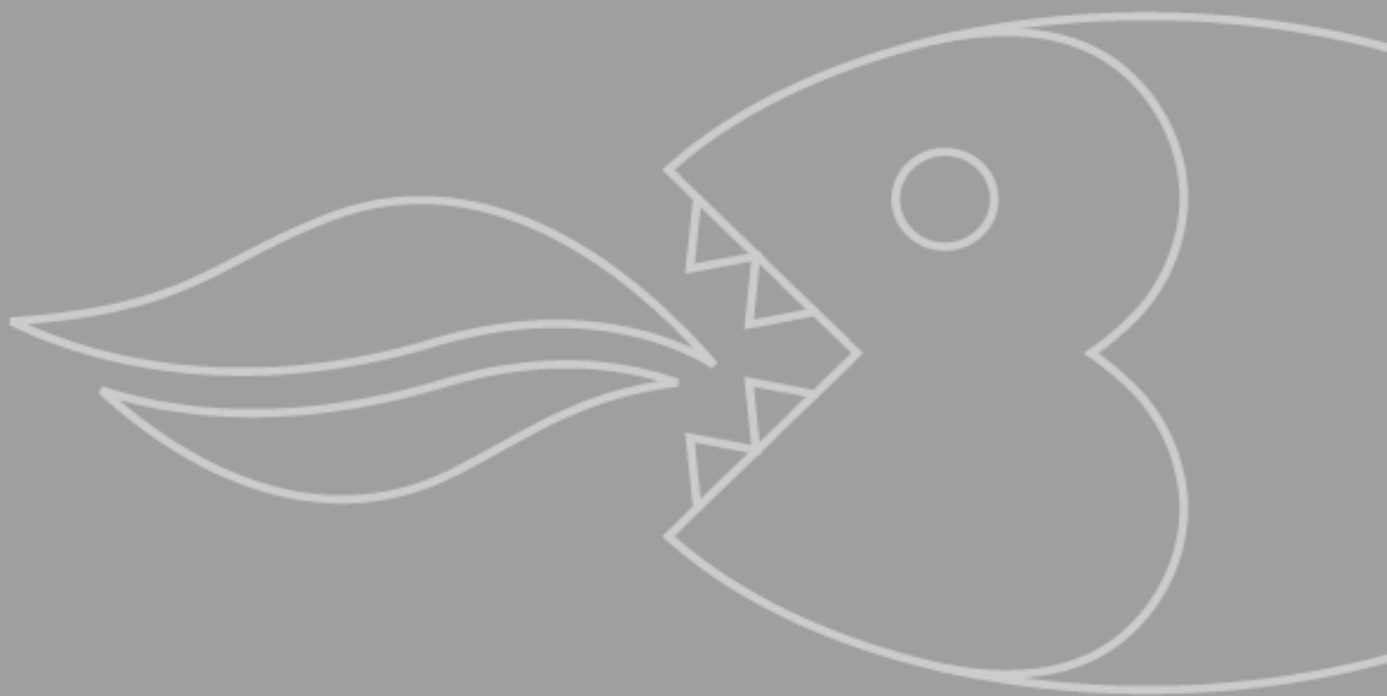


**BW18BL Vinotéka na
18 lahví
BW28BL Vinotéka na
28 lahví**

INSTRUCTION MANUAL



Návod k obsluze pro Váš přístroj Baumatic

BW18BL/BW28BL

Vinotéka s kapacitou 18/28 lahví



POZNÁMKA: Tento návod s pokyny pro uživatele obsahuje důležité informace včetně bodů k bezpečnosti a instalaci, které Vám umožní získat co nejvíce z Vašeho spotřebiče. Uchovejte jej prosím, na bezpečném místě, aby byl snadno přístupný pro budoucí použití jak pro Vás, tak i pro osoby, které nejsou seznámeny s provozem tohoto spotřebiče.

Obsah

Ochrana životního prostředí	4
Důležité bezpečnostní informace	5
Specifikace výrobku	7
BW18BL	7
BW28BL	8
Popis výrobku	9
BW18BL	9
BW28BL	9
Popis vlastností produktu	10
Používání vinotéky	11
Před zapnutím vinotéky	11
Při prvním použití	11
Nastavení teploty	11
Vnitřní osvětlení	12
Plnění vinotéky	12
Odstranění poličky	12
Umístění poličky	12
Čištění a údržba	12
Odmrazování	13
Instalace	13
Zapojení do elektrické sítě	14
Umístění	14
Změna strany otevírání dvířek	15
Odstraňování závad	16
Baumatic čisticí prostředky	19

Ochrana životního prostředí

LIKVIDACE ODPADU

Roztřídte odpad podle různých materiálů (kartón, polystyrén, atd.) a zlikvidujte jej podle místních předpisů (zákon č.125/97 Sb. o odpadech §18 a 19 a vyhláška č.338/97 Sb. §16).

Spotřebič i jeho části předejte po skončení jejich životnosti do sběrných surovin (§ 16 a 17 vyhláška č. 338/97 Sb.).

Tento spotřebič je určen jenom pro použití v domácnosti.

Vážený zákazníku,

děkujeme Vám, že jste si vybral náš výrobek.

Prosíme, abyste si pozorně přečetl Návod na obsluhu, což Vám pomůže správně používat spotřebič. Prosíme, uschovejte si ho pro budoucí potřebu.

Protože Baumatic neustále vylepšuje své produkty, vyhrazuje si právo učinit změny, které budou považovány za nevyhnutelné, bez upozornění v této Příručce.

ZÁRUKA

Na Váš nový spotřebič poskytujeme 24měsíční záruku.

Upozornění

Na Záručním listě si nechte potvrdit datum instalace a uvedení do provozu.

Prosím, uchovejte si také účet o zaplacení za spotřebič/fakturu.

Tato dokumentace bude od Vás požadována servisním technikem při záruční opravě.

Instalaci spotřebiče svěřte odborné firmě, organizaci k tomu oprávněné. V opačném případě Vaše právo na bezplatné odstranění závady zaniká.

POPRODEJNÍ SERVIS

Vysoká kvalita a vyspělá technologie našich spotřebičů zaručuje jejich bezchybný provoz.

Avšak dojde-li k závadě, pokuste se odstranit ji zkontrolováním, zda jste postupovali podle pokynů uvedených v tomto návodu.

V případě potřeby odborné technické pomoci prosíme, kontaktujte naše servisní středisko:

Telefon 800 185 263

v pracovní dny od 9.00 do 17.00 hod. nebo na

Prosíme, abyste měli připravené po ruce následující údaje:

- typ výrobku / model
- sériové číslo
- datum zakoupení spotřebiče

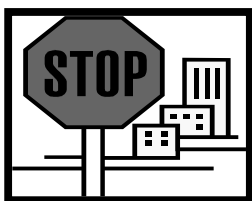
Poznámka

Tato příručka s pokyny pro uživatele obsahuje důležité informace, včetně bezpečnostních a instalačních pokynů, které Vám umožní získat z Vašeho spotřebiče maximální výkon. Uchovávejte ji na bezpečném místě tak, aby byla snadno dostupná pro budoucí použití.

Důležité bezpečnostní informace



*Pro Baumatic je nejdůležitější Vaše bezpečnost. **Před** zahájením vlastní instalace a používáním tohoto spotřebiče si prosím důkladně pročtěte tuto instrukční příručku. Pokud Vám nejsou jasné jakékoli informace uvedené v této příručce, kontaktujte prosím, Technické oddělení Baumatic.*



DŮLEŽITÉ: Veškeré instalační práce musí být provedeny kvalifikovaným elektromontérem nebo kompetentní osobou.

Použití spotřebiče

- Váš spotřebič je určen pouze k domácímu použití. Je vhodný k uskladnění a chlazení vína. Do spotřebiče neukládejte potraviny. Pokud je používán k jakémukoliv jinému účelu nebo není používán správně, Baumatic nepřijme odpovědnost za způsobené škody.
- Z bezpečnostních důvodů nesmějí být prováděny změny specifikací spotřebiče.
- Na vrchní část spotřebiče neodkládejte žádné předměty, neboť by jej mohli poškodit.



Před použitím Vašeho spotřebiče

- Zkontrolujte, zda nebyl spotřebič během přepravy poškozen. Pokud nějaké poškození zjistíte, nepřipojujte ho do sítě a kontaktujte vašeho prodejce.

Zabezpečení před dětmi

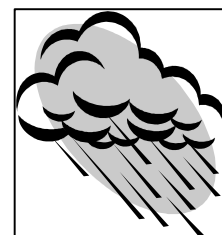
- Balicí materiály uložte mimo dosah dětí.
- Nedovolte dětem, aby si hrály s ovládacími prvky nebo se spotřebičem.



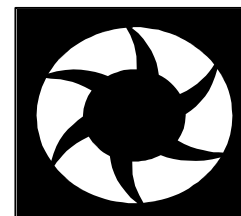
Bezpečnost všeobecně

- Při vytahování zástrčky ze síťové zásuvky **netahajte** za vlastní síťový kabel!
- Nevytahujte ani nezasouvejte zástrčku s mokřýma rukama.

- Nepokoušejte se použít spotřebič venku, či na jiném místě, kde by byl vystaven povětrnostním vlivům.

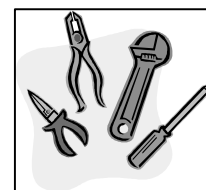


- Před čištěním nebo údržbou se ujistěte, že je spotřebič vypnutý z elektrické sítě.
- Vždy se ujistěte, že v místě, kam spotřebič stavíte, nejsou uloženy hořlavé předměty jako například papír.
- Nikdy nezakrývejte ventilační otvory spotřebiče uvnitř ani vně zařízení.
- Je velice důležité, aby byl spotřebič dobře odvětráný, tak aby byl zajištěn dostatečný průchod vzduchu mezi spodní částí skříně a soklem, na kterém stojí.
- Do spotřebiče neumísťujte elektrická zařízení, jako jsou mixéry nebo výrobce zmrzliny.



Servis

- Nepokoušejte se spravovat spotřebič sami, mohli byste se zranit nebo spotřebič vážně poškodit. Pokud požadujete opravu, kontaktujte Servisní oddělení Baumatic.



Specifikace výrobku

BW18BL

- Hrubý objem: 50 litrů
- Užitný objem: 48 litrů
- Energetická účinnost: C
- Hlučnost: 38 dB
- Kapacita lahví: 18 x 0,75 litrových lahví na víno typu Bordeaux
- Vnitřní ventilátor
- Termoelektrický článek (PELTIER systém)
- Tichý chod
- Bez kompresoru (bez vibrací)
- 5 drátěných zvlněných polic
- Nastavitelná teplota
- Vnitřní osvětlení
- Tvrzené sklo dvířek
- Teplotní rozsah pro optimální uskladnění 10 až 18 °C
- Nastavitelné nožičky
- Možnost změny strany otevírání dvířek (**pouze od sériového čísla: 10300001**)
- Kouřové sklo dvířek
- Černý rámeček dvířek
- Černý interiér a exteriér

Volitelné příslušenství: BW18KIT- Sada dřevěných poliček

Rozměry spotřebiče*

Výška:	645 mm
Šířka:	355 mm
Hloubka:	500 mm

* Bližší informace o velikosti otvoru pro vestavbu naleznete v Instalačních pokynech.

BW28BL

- Hrubý objem: 70 litrů
- Užitečný objem: 65 litrů
- Energetická účinnost: F
- Hlučnost: 38 dB
- Kapacita lahví: 28 x 0,75 litrových lahví na víno typu Bordeaux
- Vnitřní ventilátor
- Termoelektrický článek (PELTIER systém)
- Tichý chod
- Bez kompresoru (bez vibrací)
- 5 drátěných zvlněných polic
- Nastavitelná teplota
- Vnitřní osvětlení
- Tvrzené sklo dvířek
- Teplotní rozsah pro optimální uskladnění 10 až 18 °C
- Nastavitelné nožičky
- Možnost změny strany otevírání dvířek (**pouze od sériového čísla: 10300001**)
- Kouřové sklo dvířek
- Černý rámeček dvířek
- Černý interiér a exteriér

Rozměry spotřebiče*

Výška:	735 mm
Šířka:	460 mm
Hloubka:	540 mm

* Bližší informace o velikosti otvoru pro vestavbu naleznete v Instalačních pokynech.

DŮLEŽITÉ: Při instalaci je nutné mít na paměti klimatické nároky spotřebiče.

Klimatické nároky spotřebiče naleznete na výkonnostním štítku. Výkonnostní štítek je umístěn nahoře v levém předním rohu spotřebiče. Na něm je uvedena ideální teplota okolního prostředí, ve které bude spotřebič správně fungovat.

Před instalací spotřebiče je vhodné si poznamenat následující informace:

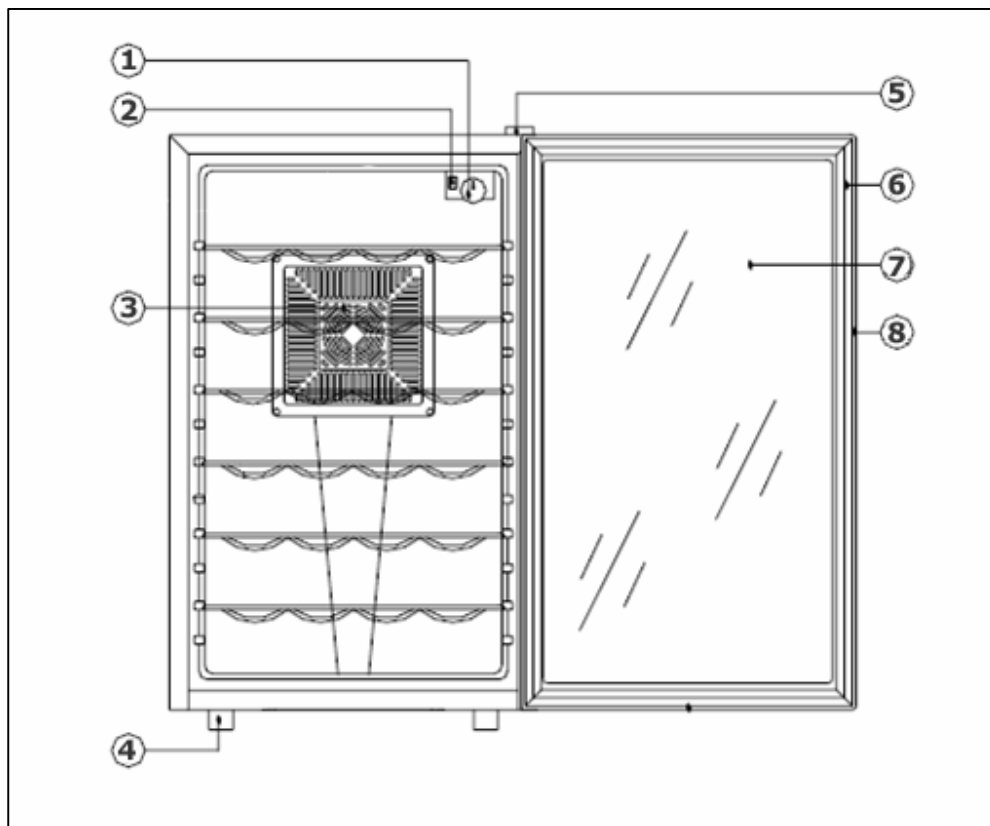
Model

Sériové číslo

Datum koupě

Popis výrobku

BW18BL



- 1) Ovladač teploty
- 2) Vypínač světla ON/OFF (ZAP/VYP)
- 3) Nastavitelné police (x 5)
- 4) Nastavitelné nožičky (x 4)
- 5) Krytka pantu
- 6) Těsnění dvířek
- 7) Sklo dvířek
- 8) Dvířka

BW28BL

- 1) Ovladač teploty
- 2) Vypínač světla ON/OFF (ZAP/VYP)
- 3) Nastavitelné police (x 6)
- 4) Nastavitelné nožičky (x 4)
- 5) Krytka pantu
- 6) Těsnění dvířek
- 7) Sklo dvířek
- 8) Dvířka

Popis vlastností produktu

1) Ovladač teploty

- Ovladač teploty je situován v pravém horním rohu spotřebiče za skleněnými dveřmi. Pro nastavení teploty, na kterou má vinotéka chladit, je nutné otočit ovladačem teploty.

2) Jedna chladicí zóna

- Uvnitř vinotéky se nachází jedna chladicí zóna.
- Chladicí zóna může pojmout 18 0,75litrových lahví na víno typu Bordeaux (BW18BL).
- Chladicí zóna může pojmout 28 0,75litrových lahví na víno typu Bordeaux (BW28BL).
- **DŮLEŽITÉ:** Teplota ve spotřebiči bude teplejší v jeho vrchní části a studenější v jeho spodní části.
- Pokud budete ve spotřebiči uchovávat různé typy vín, doporučujeme skladovat červené víno ve vrchní části, bílé víno ve střední části a šumivé víno ve spodní části chladicí zóny.

3) Vnitřní světlo

- Vinotéka má vlastní vnitřní světlo. Světlo může být zapnuto či vypnuto stisknutím tlačítka pro ovládání světla **(2)**.

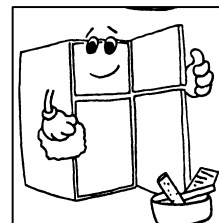
4) Police uvnitř vinotéky

- Všechny police lze vyjmout, pokud je potřeba uložit větší láhev vína.

Používání vinotéky

Před zapnutím vinotéky

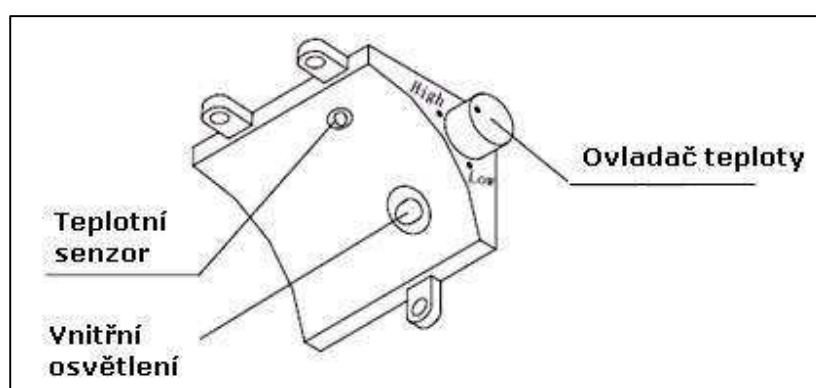
- Ujistěte se, že spotřebič byl nainstalován příslušně kvalifikovanou osobou, a to podle informací, obsažených v těchto instalačních pokynech Baumatic.
- Vnější části spotřebiče a jeho vyjímatelné příslušenství je nutno očistit vlhkou tkaninou namočenou v roztoku tekutého čisticího prostředku a vody.
- Vnitřní prostor spotřebiče je zapotřebí otřít roztokem jedlé sody rozpuštěné ve vlažné vodě. Po očištění vnitřek a příslušenství spotřebiče důkladně osušte.
- Jakmile spotřebič poprvé zapnete, můžete ucítit zápach. Zápach zmizí poté, co se zařízení začne ochlazovat.



Při prvním použití

- Když spotřebič poprvé zapnete, spotřebič poběží nepřetržitě, dokud se vinotéka dostatečně neochladí. **DŮLEŽITÉ:** Optimální provozní teploty dosáhne vinotéka teprve za 36 hodin.
- V tomto časovém úseku pokud možno neotevírejte dveře a nekládejte do vinotéky žádné lahve.
- V případě, že byl spotřebič vypnut nebo vytažen ze zásuvky, musíte počkat 5 minut, než ho zapnete nebo zapojíte.

Nastavení teploty



- Když je vinotéka zapojena do sítě, rozsvítí se kontrolka hlavního vypínače ON.

- Pro nastavení teploty uvnitř spotřebiče použijte ovladač teploty.
- Pokud ovladač nastavíte na polohu „Low“ (=nízký), vinotéka dosáhne nižší teploty.
- Pokud ovladač nastavíte na polohu „High“ (=vysoký), vinotéka dosáhne vyšší teploty.
- Vinotéka je schopna dosáhnout teploty v rozmezí od + 12°C do + 18°C/okolní teplota max. 25°C

Vnitřní osvětlení

- Pro ovládání vnitřního osvětlení použijte vypínač světla ON/OFF **(2)**.

Plnění vinotéky

Důležité: Pokud do vinotéky budete dávat větší lahve, ujistěte se prosím, že lahve budou uskladněny tak aby dvířka vinotéky mohla být pořádně uzavřená.

Pokaždé se prosím ujistěte, že dveře vinotéky jsou pořádně zavřené.

Pokud do vinotéky dáte větší množství lahví, bude trvat déle než se vychladí.

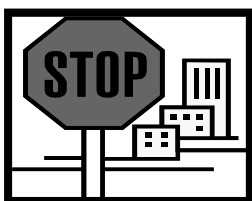
Odstranění poličky:

Nejprve dejte pryč všechny lahve z poličky, kterou chcete odstranit.

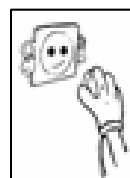
Poličku nakloňte a poté ji opatrně vyndejte.

Umístění poličky:

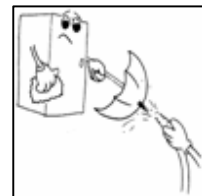
Dejte poličku zpět do podpůrných drážek ve vinotéce a zatlačte ji co nejdále to půjde.



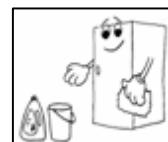
UPOZORNĚNÍ: PŘED ZAHÁJENÍM ČISTICÍHO PROCESU SE UJISTĚTE, ŽE JE SPOTŘEBIČ VYPOJEN Z ELEKTRICKÉ SÍTĚ.



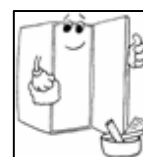
- Čištění nesmí probíhat tak, že spotřebič osprchujete vodou.



- Interiér musí být čištěn pravidelně roztokem uhličitanu sodného a vlažné vody.



- Příslušenství čistěte zvlášť, mýdlovou vodou. Nemyjte je v myčce nádobí.



- K čištění nepoužívejte abrazivní výrobky.

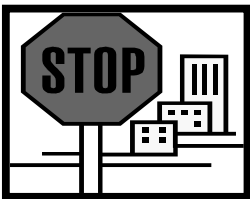


- Po omytí spotřebiče vezměte měkký hadřík a vyčištěné plochy osušte.
- Po ukončení procesu čištění si osušte ruce a opět přístroj zapojte do elektrické sítě.

Odmrazování

- Odmrazování probíhá automaticky za chodu vinotéky. Odmražená voda odchází odvodním kanálkem a samovolně se odpařuje.
- Odvodní kanálek a otvor pro odtok odmražené vody musejí být pravidelně čištěny. Tím zamezíte zdržování se vody ve spodní části vinotéky.
- Pro vyčištění můžete do odvodního kanálku nalít malé množství vody.
- Ujistěte se, že se lahve nedotýkají zadní stěny vinotéky. To by mohlo narušit automatický proces odmrazování.

Instalace



DŮLEŽITÉ: Před instalací a použitím si pečlivě přečtěte typový štítek, který se nachází na levé straně uvnitř spotřebiče.

Výrobce odmítá jakoukoli odpovědnost v případě, že elektromontér nedodrží všechny platné předpisy pro ochranu před elektrickým úrazem, které jsou nutné pro normální používání a správný provoz elektrického systému.

Zapojení do elektrické sítě



VAŠE VINOTÉKA JE UZPŮSOBENA PRO TRVALOU INSTALACI.

Instalace musí být provedena příslušně kvalifikovanou osobou v souladu s platnými verzemi místních předpisů.

- Spotřebič se dodává s připojenou 16 A zástrčkou. Bude-li v budoucnu v zástrčce zapotřebí vyměnit pojistku, **je nutno** použít 16 A pojistku.
- Vodiče v síťovém kabelu mají následující barvy:

Hnědá	Fáze
Modrá	Nula
Žlutozelený	Uzemnění

- Jelikož barvy síťových vodičů nemusí odpovídat barevnému značení, které identifikuje svorky ve Vaší rozvodné skříňce, pokračujte prosím, následovně:

- **Hnědý vodič** musí být připojen ke svorce označené "L" (fáze) nebo zbarvené **červeně**.

- **Modrý vodič** musí být připojen ke svorce označené "N" (nulový), nebo zbarvené **černě**.

- **Žlutozelený vodič** musí být připojen ke svorce označené "E"(uzemnění), nebo označené symbolem země, nebo zbarvené **žlutozeleně**.

- Když je zapojení dokončeno, neměly by se vyskytovat zbloudilé dráty nebo ustřižené dráty. Svorka kabelu musí být zajištěna nad vnějším krytem.

Umístění

- o Doporučujeme spotřebič nainstalovat výhradně v místě, na němž okolní teplota odpovídá klimatické třídě, uváděné na typovém štítku zařízení. Nebude-li okolní teplota v rozmezích uváděných níže, nemusí spotřebič náležitě fungovat.

Klimatická třída	Vhodná okolní teplota
SN	Od 10 do 32°C
N	Od 16 do 32°C
ST	Od 18 do 38°C
T	Od 18 do 43°C

- o Umístění spotřebiče by měli zajistit dva lidé, aby nedošlo k jeho poškození.
- o Spotřebič nevystavujte přímému slunečnímu záření ani dlouhodobému působení horka nebo extrémních teplot (např. u topných těles nebo ohříváčů vody). Pokud to není možné, nainstalujte izolační desku mezi spotřebič a vedlejší zdroj tepla.
- o Před umístěním spotřebiče, se ujistěte, že v okolí je dostupná zásuvka.
- o Spotřebič umístěte pokud možno na rovnou plochu. Nastavitelné nožičky Vám pomohou spotřebič vyrovnat.
- o Cokoliv umístěné nad spotřebič, musí být vzdáleno alespoň 100 mm pro umožnění dostatečného chlazení kondenzátoru. Zároveň musíte na zadní straně spotřebiče nechat mezeru 100 mm a 50 mm po obou stranách.
- o Ujistěte se, že po umístění spotřebiče jdou bezpečně otevřít dveře vinotéky.
- o **DŮLEŽITÉ: Otvor ve vinotéce zajišťuje ventilaci. Neumísťujte před něj žádné předměty, jinak vinotéka nebude správně fungovat.**

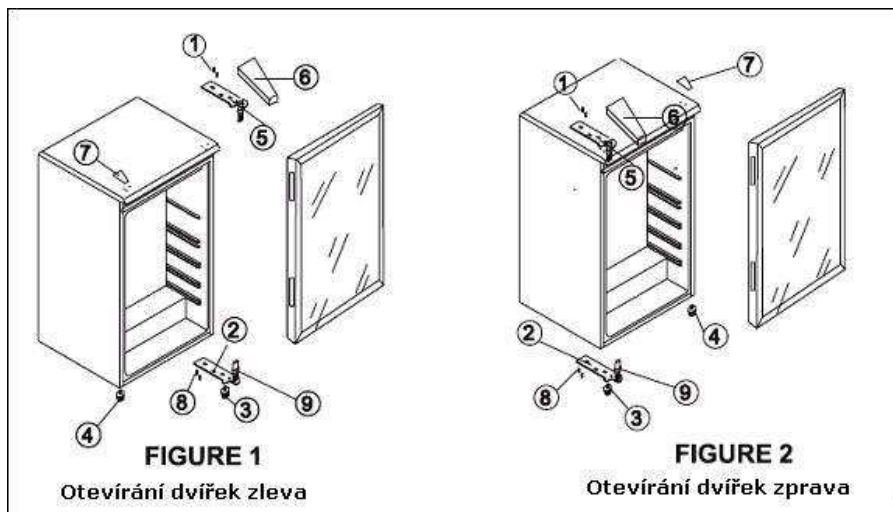
Změna strany otevírání dvířek

(Tato vlastnost platí pouze pro spotřebiče od sériového čísla: 10300001)

Dvířka vinotéka je možné otvírat zprava i zleva. V továrně jsou dvířka originálně montována na levou stranu, nicméně je můžete přehodit dle následujících instrukcí.

DŮLEŽITÉ: Před zahájením změny otevírání dvířek odpojte

spotřebič od proudu. Všechny vyjmuté díly uchovejte pro instalaci dvířek na opačnou stranu.



- Nejdříve sejměte krytku horního pantu **(6)**.
- Odšroubujte 3 šrouby **(1)**, které uchycují horní pant **(5)** (na pravé straně) k rámečku dvířek. Vyjměte horní pant **(5)**.
- Vyzvedněte dvířka a položte je na polstrovaný povrch, abyste předešli jejich poškrábání.
- Odšroubujte 3 šrouby **(8)**, které uchycují dolní pant **(2)**. Vyjměte dolní pant **(2)**.
- Vyjměte levou přední nožičku **(4)** a přendejte ji na pravou stranu.
- Vyjměte krytku **(7)** z pravé strany.
- Před instalací spodního pantu **(2)** vyjměte kolíček **(9)** a otočte směr spodního pantu **(2)**. Spodní pant **(2)** nainstalujte na levou stranu rámečku a utáhněte 3 šrouby **(8)**.
- Vložte kolíček **(9)** do spodního pantu **(2)**.
- Usadte dvířka a ujistěte se, že jsou zasazeny do na dolním pantu **(2)**.
- Přidržením zavřených dvířek přidělejte horní pant **(5)** na levou stranu pomocí 3 šroubů **(1)**. Šrouby **(1)** neutahujte, dokud vršek dvířek není vyrovnán s vrchní deskou pultu.
- Na pravý pant nasadte krytku **(6)**.

Odstraňování závad



DŮLEŽITÉ: Pokud vinotéka vykazuje příznaky nesprávného provozu, potom dříve než budete volat do Baumatic Oddělení servisu, proveďte prosím, nejprve kontrolu spotřebiče pomocí dále uvedeného přehledu kontrol.

Problém	Možné řešení
Spotřebič nefunguje.	<ul style="list-style-type: none">○ Není připojen do elektrické sítě.○ Je vyhozený elektrický jistič nebo vyhořelá pojistka.
Teplota uvnitř spotřebiče je příliš vysoká.	<ul style="list-style-type: none">○ Ovládání teploty je nastavené na vysokou hodnotu. Nastavte teplotu na nižší stupně a několik hodin ji nechte stabilizovat.○ Dveře zůstaly příliš dlouho otevřené nebo byly otevírány příliš často.○ Dveře nejsou úplně zavřené.○ Těsnění dveří není dostatečně funkční.○ Spotřebič musel být na několik dobu odpojen. Snížení teploty bude trvat minimálně čtyři hodiny.
Teplota uvnitř spotřebiče je příliš nízká.	<ul style="list-style-type: none">○ Ovládání teploty je nastavené na příliš nízký stupeň. Nastavte vinotéku na vyšší hodnoty a teplotu nechte několik hodin stabilizovat.
Uvnitř spotřebiče se tvoří vlhkost.	<ul style="list-style-type: none">○ Dveře jsou lehce pootevřené.○ Dveře zůstaly příliš dlouho otevřené nebo byly otevírány příliš často. Neotevírejte je tak často.○ Dveře správně netěsní.
Na vnější straně spotřebiče se tvoří vlhkost.	<ul style="list-style-type: none">○ Dveře jsou lehce pootevřené, což způsobuje, že se setkává studený vzduch zevnitř spotřebiče s teplým, vlhkým vzduchem zvenku.

Důležité informace a závěrečná upozornění!



DŮLEŽITÉ: Jestliže Váš přístroj nepracuje správně, měli byste ho odpojit od elektrického zdroje a následně kontaktovat naši servisní linku na čísle 800 185 263.

NESNAŽTE SE PŘÍSTROJ SAMI OPRAVIT.

Spotřebič musí být přístupný tak, aby technik mohl provést náležitou opravu. Jestliže nebude zajištěna dobrá přístupnost ke spotřebiči, technik opravu neprovede.

V případě trvajících požadavků na opravu ze strany zákazníka, musí být technikovi vydán písemný souhlas s opravou a v tomto případě za poškození způsobené spotřebičem instalovaným v rozporu s tímto návodem odpovídá zákazník.

To se týká i situací, kdy jsou spotřebiče obloženy obkladačkami, utěsněné těsnícím materiálem nebo jsou zepředu zahrazeny dřevěnými překážkami, např. soklem. Dále také v případě, že byla provedena jakákoliv jiná instalace než podle specifikace firmy Baumatic.

DŮLEŽITÉ: Výrobce si vyhrazuje právo drobných změn návodu, vyplývajících z inovačních nebo technologických změn spotřebiče, které nemají vliv na funkci spotřebiče.

Detailní informace o Záručních podmínkách najdete na webových stránkách společnosti Baumatic **www.baumatic.cz** – **www.baumatic.com** nebo se obraťte na svého prodejce.

Baumatic ČR spol. s r.o.
Rybná 682/14
110 00 Praha 1

Tel: +420 483 577 200

www.baumatic.cz

Baumatic čisticí prostředky

- **BC001** – Čistič a odmašťovač myček nádobí (200g)

- **BC002** – Odvápňovač praček a myček nádobí (200g)
- **BC003** – Čistič na sklokeramické desky (250 ml)
- **BC004** – Čistič na trouby (250ml)
- **BC005** – Čistič nerezových ploch (250ml)

Pokud budete chtít objednat jakýkoli čisticí prostředek, prosíme zavolejte zdarma na 800 185 263 a zde sdělte kód výrobku.

**United Kingdom**

Baumatic Ltd.,
Baumatic Buildings,
6 Bennet Road,
Reading, Berkshire
RG2 0QX
United Kingdom

Sales Telephone

(0118) 933 6900

Sales Fax

(0118) 931 0035

Customer Care Telephone

(0118) 933 6911

Customer Care Fax

(0118) 986 9124

Spares Telephone

(01235) 437244

Advice Line Telephone

(0118) 933 6933

E-mail:

sales@baumatic.co.uk
customercare@baumatic.co.uk
spares@baumatic.co.uk
technical@baumatic.co.uk

Website:

www.baumatic.co.uk

Republic of Ireland**Service Telephone**

1-890 812 724

Spares Telephone

091 756 771

Czech Republic

Baumatic CR spol s.r.o.
Lípová 665
460 01 Liberec 4
Czech Republic

+420 483 577 200

www.baumatic.cz

Slovakia

Baumatic Slovakia, s.r.o.
Galvániho 7/D
Slovakia

+421 255 640 618

Germany

Baumatic Gmbh
Lilienthalstrasse 1
320 52 Herford
Deutschland

+49 5221 694 99-0

www.baumatic.de

Italy

Baumatic Italia S.R.L.
Via Galvani N.3
35011 Campodarsego (PD)

+3904 9920 2297

www.baumatic.it

Holland

Baumatic Benelux B.V.
Grindzuigerstraat 22
1333 MS ALMERE
Nederland

+3136 549 1555

